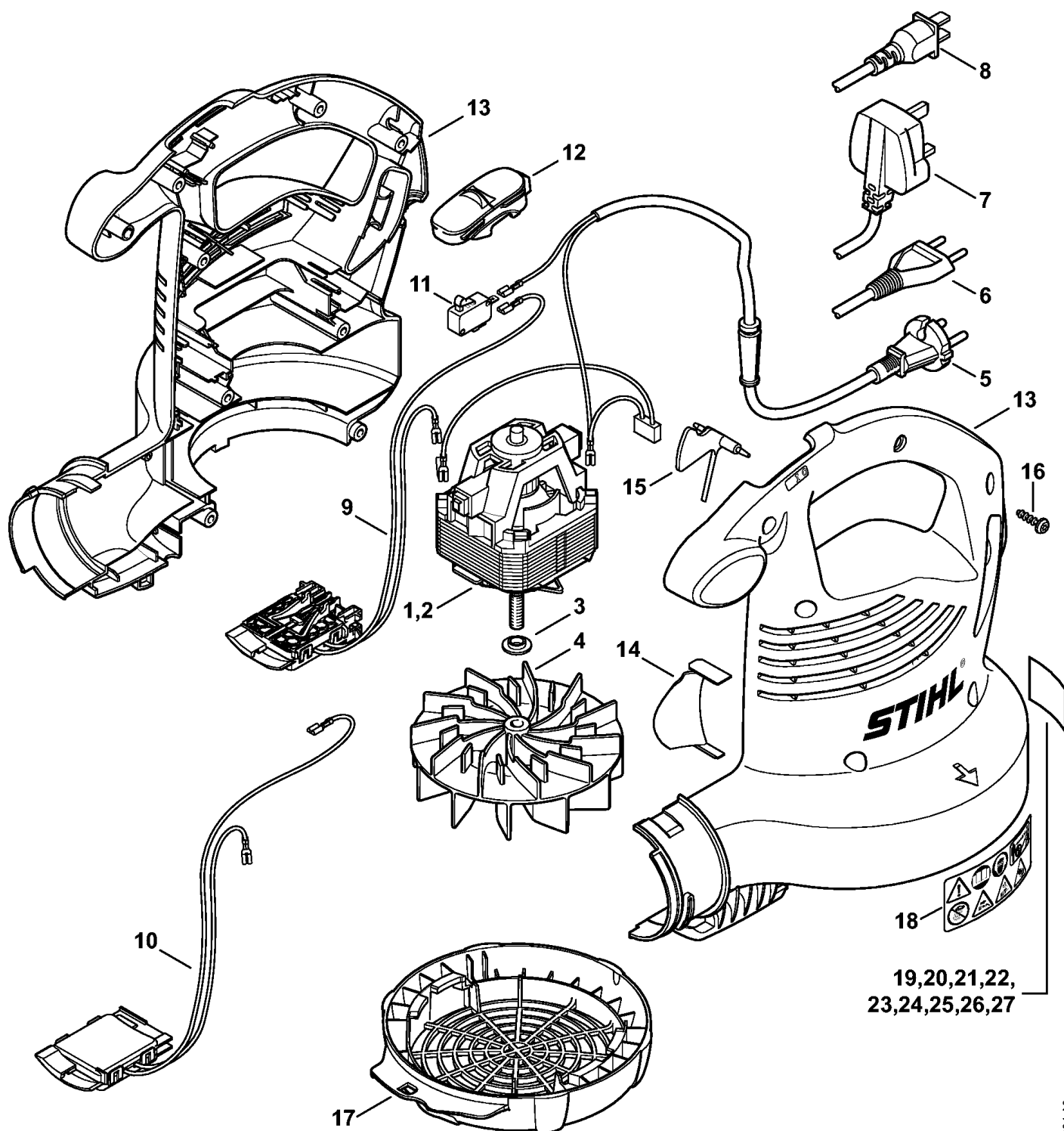


SHE 71: Электродвигатель - Корпус вентилятора



(1) SHE 71, (2) SHE 81

SHE 71: Электродвигатель - Корпус вентилятора

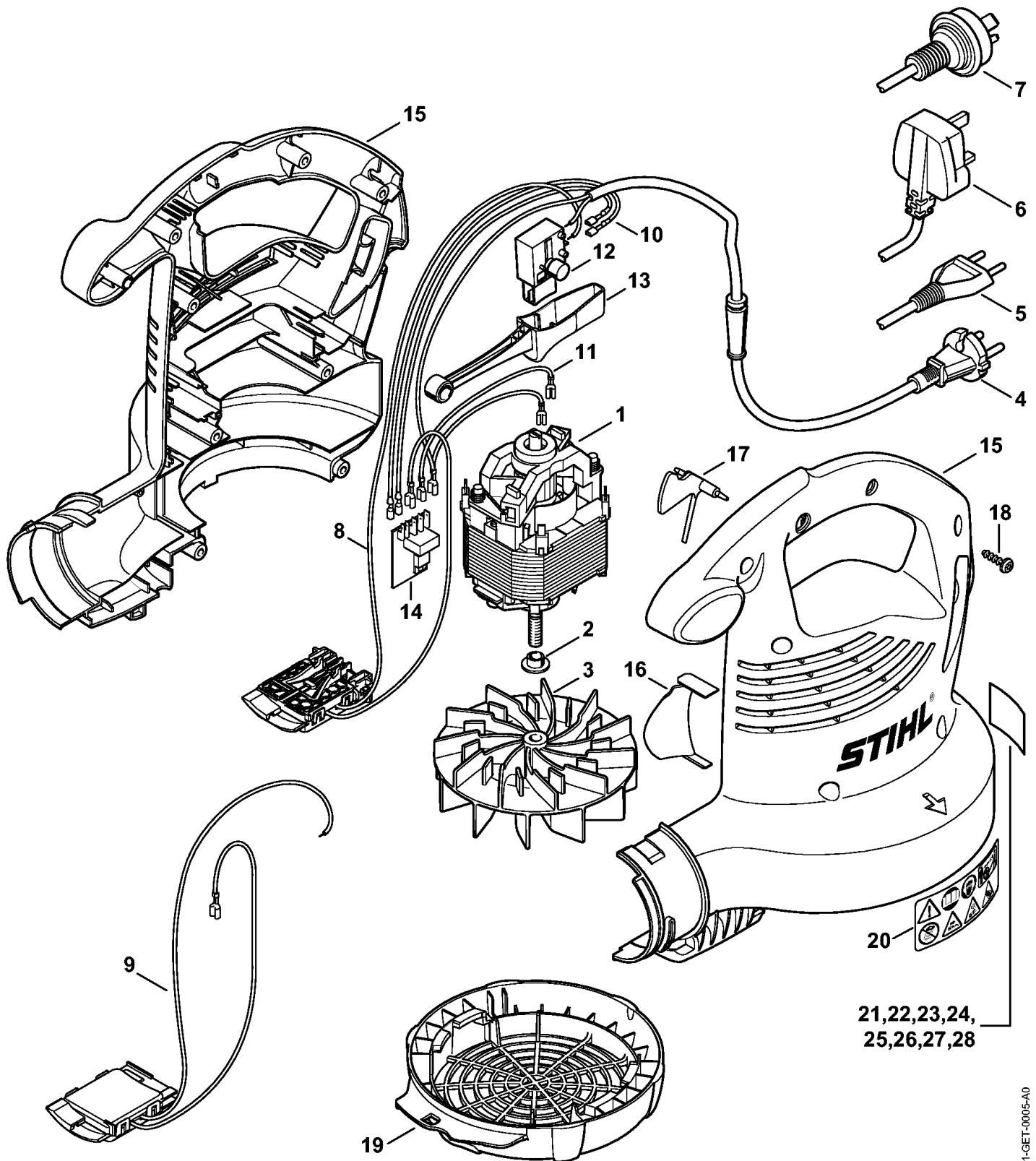
Ссылка №	Код артикула	К-во	Наименование	Включая	Техническая информация
1	4811 600 0203	1	Электродвигатель 230 V/50 Hz (1)		
2	4811 600 0201	1	Электродвигатель 120 В J (1)		
3	4811 708 3001	1	Нажимная шайба (1)		
4	4811 700 3401	1	Крыльчатка вентилятора (1)	3	
5	4811 440 3005	1	Кабельный жгут Euroра (1)		
6	4811 440 3006	1	Кабельный жгут CH (1)		
7	4811 440 3007	1	Кабельный жгут GB (1)		
8	4811 440 3009	1	Кабельный жгут J (1)		
9	4811 440 3026	1	Кабельный жгут (1)		
10	* 4811 440 3002	1	Кабельный жгут (1)		9.2016
11	4811 435 0300	1	Выключатель (1)		
12	4811 432 2000	1	Заслонка (1)		
13	4811 700 4125	1	Корпус вентилятора (1)		
14	4811 761 0800	1	Воздухопровод (1)		
15	4811 791 6600	1	Заслонка (1)		
16	9104 007 4289	8	Винт с цилиндрической головкой IS-P5 x 20 (1)		
17	4811 706 8001	1	Защитная решётка (1)		
18	0000 967 4006	1	Табличка с предупредительной надписью BGE (1)		
19	4811 967 1846	1	Табличка с техническими характеристиками SHE 71 Euroра (1)		
20	4811 967 1845	1	Табличка с техническими характеристиками SHE 71 Восточная Европа (1)		
21	4811 967 1843	1	Табличка с техническими характеристиками SHE 71 CH (1)		
22	4811 967 1844	1	Табличка с техническими характеристиками SHE 71 GB (1)		
23	4811 967 1842	1	Табличка с техническими характеристиками SHE 71 JP (1)		
24	* 4811 967 1811	1	Табличка с техническими характеристиками SHE 71 Euroра (1)		9.2016
25	* 4811 967 1804	1	Табличка с техническими характеристиками SHE 71 CH (1)		9.2016
26	* 4811 967 1805	1	Табличка с техническими характеристиками SHE 71 GB (1)		9.2016

(1) SHE 71, (2) SHE 81

SHE 71: Электродвигатель - Корпус вентилятора

Ссылка №	Код артикула	К-во	Наименование	Включая	Техническая информация
27	* 4811 967 1812	1	Табличка с техническими характеристиками SHE 71 J (1)		9.2016

SHE 81: Электродвигатель - Корпус вентилятора



(1) SHE 71, (2) SHE 81

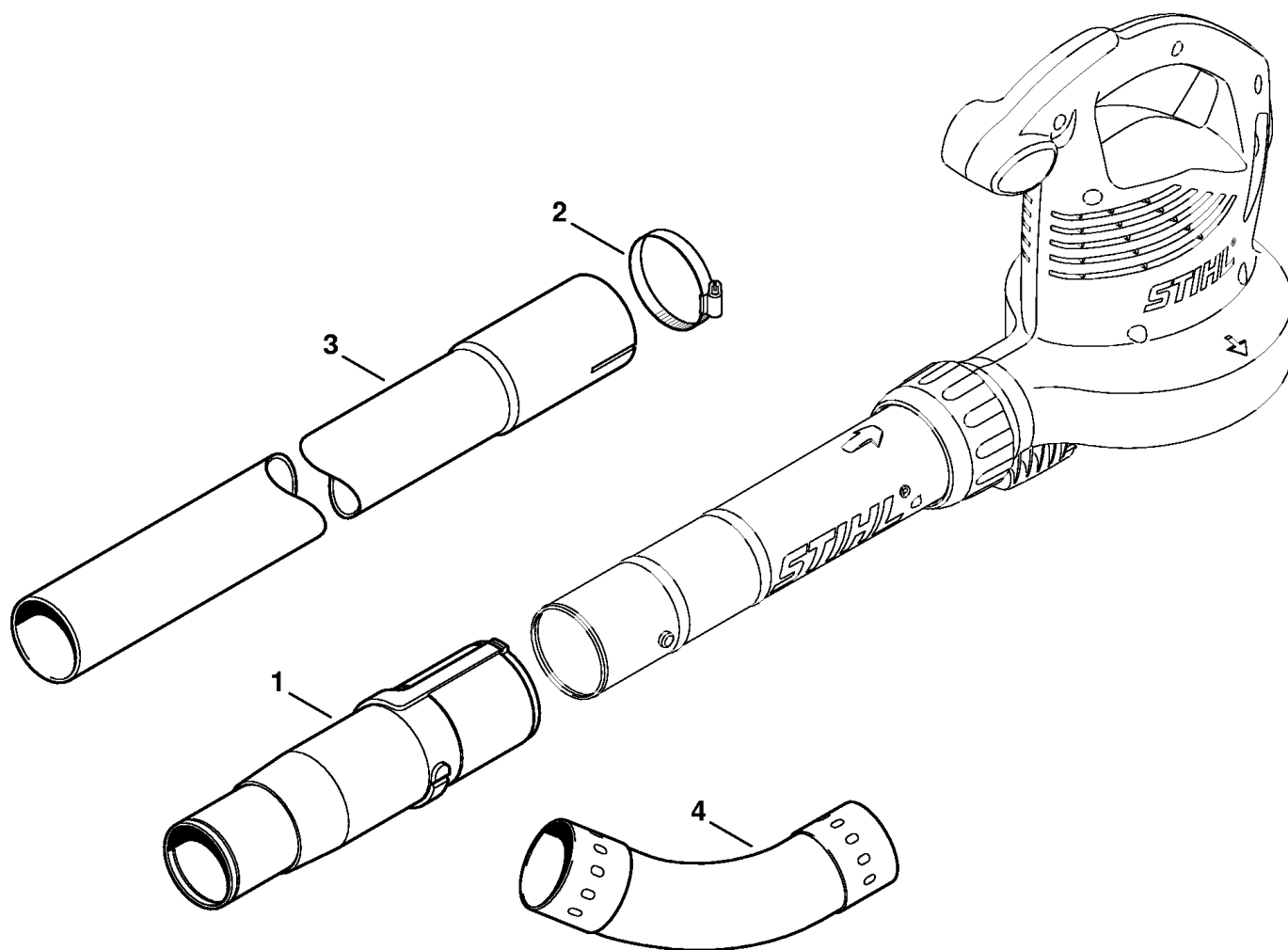
SHE 81: Электродвигатель - Корпус вентилятора

Ссылка №	Код артикула	К-во	Наименование	Включая	Техническая информация
1	4811 600 0204	1	Электродвигатель 230 V/50 Hz (2)		
2	4811 708 3000	1	Нажимная шайба (2)		
3	4811 700 3401	1	Крыльчатка вентилятора (2)	2	
4	4811 440 3011	1	Кабельный жгут Euroра (2)		
5	4811 440 3012	1	Кабельный жгут CH (2)		
6	4811 440 3013	1	Кабельный жгут GB (2)		
7	4811 440 3014	1	Кабельный жгут AUS, NZ (2)		
8	4811 440 3023	1	Кабельный жгут (2)		
9	* 4811 440 3004	1	Кабельный жгут (2)		9.2016
10	4811 440 1900	2	Провод (2)		
11	6440 440 1921	1	Провод (2)		
12	4811 435 0301	1	Выключатель (2)		
13	4811 435 2400	1	Рукоятка переключения (2)		
14	4811 430 1400	1	Электронный модуль (2)		
15	4811 700 4126	1	Корпус вентилятора (2)		
16	4811 761 0800	1	Воздухопровод (2)		
17	4811 791 6600	1	Заслонка (2)		
18	9104 007 4289	8	Винт с цилиндрической головкой IS-P5 x 20 (2)		
19	4811 706 8001	1	Защитная решётка (2)		
20	0000 967 4006	1	Табличка с предупредительной надписью BGE (2)		
21	4811 967 1851	1	Табличка с техническими характеристиками SHE 81 Euroра (2)		
22	4811 967 1847	1	Табличка с техническими характеристиками SHE 81 CH (2)		
23	4811 967 1848	1	Табличка с техническими характеристиками SHE 81 GB (2)		
24	4811 967 1849	1	Табличка с техническими характеристиками SHE 81 AUS/NZ (2)		
25	4811 967 1850	1	Табличка с техническими характеристиками SHE 81 Восточная Европа (2)		
26	* 4811 967 1813	1	Табличка с техническими характеристиками SHE 81 Euroра (2)		9.2016
27	* 4811 967 1808	1	Табличка с техническими характеристиками SHE 81 CH (2)		9.2016

(1) SHE 71, (2) SHE 81

SHE 81: Электродвигатель - Корпус вентилятора

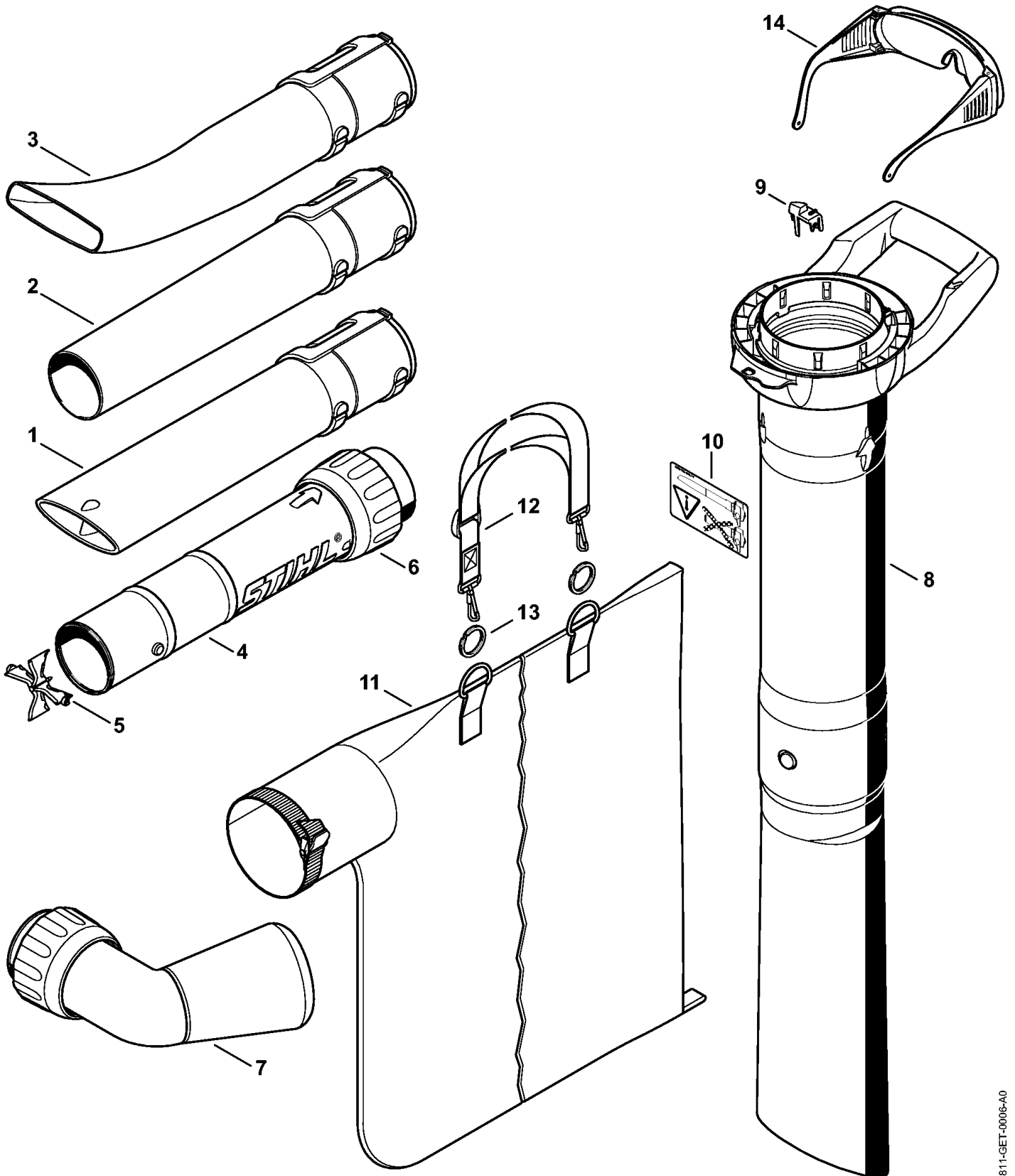
Ссылка №	Код артикула	К-во	Наименование	Включая	Техническая информация
28	* 4811 967 1809	1	Табличка с техническими характеристиками SHE 81 AUS, NZ, GB (2)		9.2016



(1) SHE 71, (2) SHE 81

Очиститель водосточных желобов

Ссылка №	Код артикула	К-во	Наименование	Включая
	4241 007 1003	1	Комплект - Устройство для очистки водосточных желобов (B)	1 - 4
1	4241 708 0100	1	Адаптер (B)	
2	4227 700 7105	3	Скоба для шланга (B)	
3	4227 708 3405	3	Труба (B)	
4	4227 708 6905	2	Колено (B)	



(1) SHE 71, (2) SHE 81

Сопло - Всасывающее устройство

Ссылка №	Код артикула	К-во	Наименование	Включая
1	4229 708 6301	1	Плоская насадка прямой	
2	4229 708 6300	1	Круглая насадка прямой (B)	
3	4241 708 6302	1	Плоская насадка изогнутый (B)	
4	4811 760 8203	1	Труба	5, 6
5	4241 703 5600	1	Решётка	
6	4811 708 3101	1	Накидная гайка	
	4811 700 2201	1	Комплект - Всасывающее устройство	7 - 12
7	4811 700 6901	1	Колено	
8	4811 760 3501	1	Всасывающая труба	9, 10
9	4811 792 3700	1	Фиксаторный рычаг	
10	0000 967 3631	1	Табличка с предупредительной надписью BG	
11	4229 708 9702	1	Мешок для сбора	
12	4227 710 9003	1	Лямка	
13	0000 791 8400	1	Кольцо (B) 2 шт.	
14	0000 884 0307	1	Защитные очки	