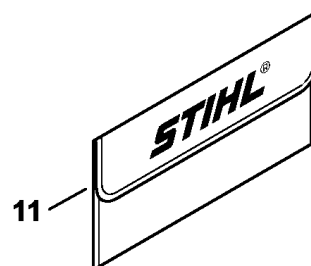
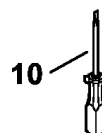
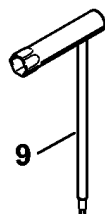
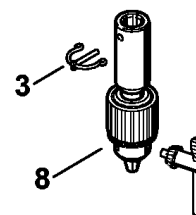
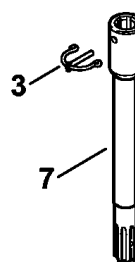
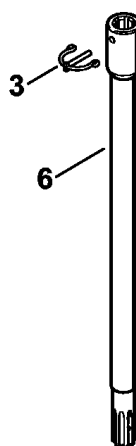
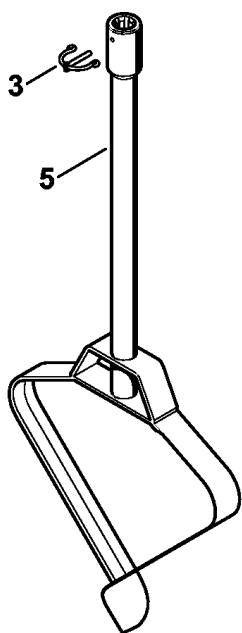
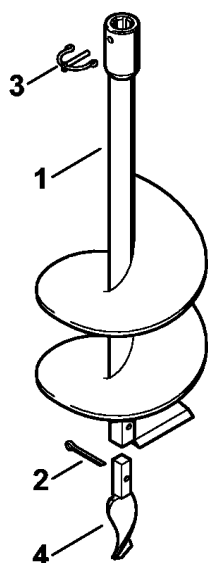


(1) BT 130, (2) BT 130-Z

## Муфта, Корпус вентилятора

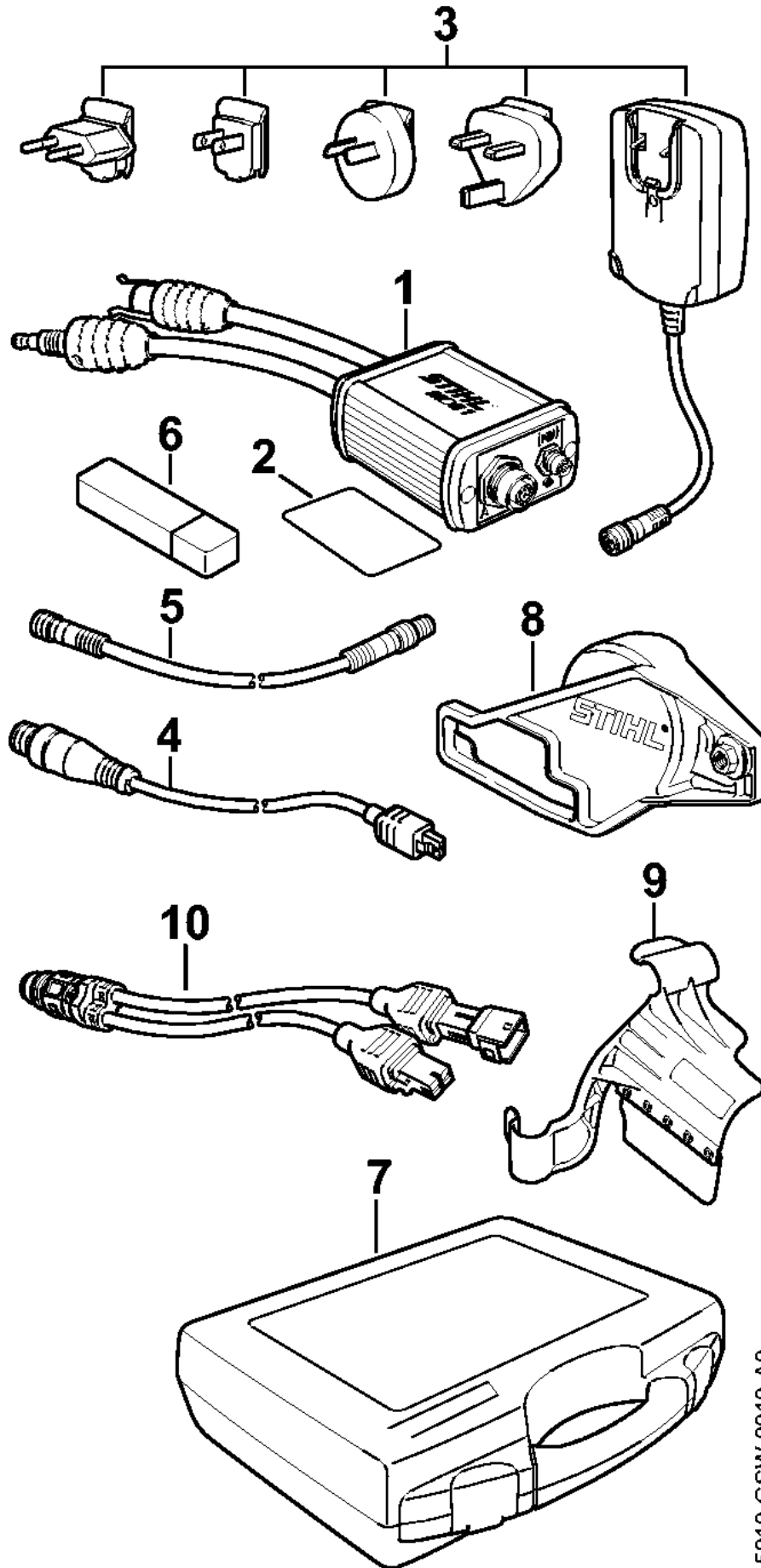
Ссылка №	Код артикула	К-во	Наименование	Включая
1	4180 160 2000	1	Муфта	2
2	0000 997 5902	1	Пружина растяжения	
3	0000 961 0601	2	Кольцо	
4	4180 162 1000	2	Защитный диск	
5	0000 958 1000	2	Шайба 16 x 10 x 0,5	
6	9022 341 1350	2	Винт с цилиндрической головкой IS-M6 x 25	
7	4313 080 1800	1	Корпус вентилятора	8, 9
8	0000 711 8700	4	Шпилька	
9	9371 470 2570	4	Цилиндрический штифт 5 x 12	
10	9075 478 4159	3	Винт с цилиндрической головкой IS-D5 x 24	



(1) BT 130, (2) BT 130-Z

## Буровой инструмент - Инструмент - Специальные принадлежности

Ссылка №	Код артикула	К-во	Наименование	Включая
1	4311 680 2515	1	Червячный ямкокопатель для растений, Ø 150 мм (B)	2 - 4
2	9395 021 2360	1	Шплинт 4,5 x 40 (B)	
3	4311 682 3500	1	Фиксатор (B)	
4	4311 680 3305	1	Подрезатель (B)	
5	4404 680 1900	1	Ямкокопатель для растений, Ø 260 мм (B)	3
6	4311 680 2350	1	Удлинитель штанги 450 мм (B)	3
7	4313 680 2300	1	Удлинитель штанги 250 мм (B)	3
8	4311 680 4010	1	Патрон спирального бура (B)	3
9	4237 890 3400	1	Комбинированный гаечный ключ	
10	0000 890 2300	1	Отвертка	
11	0000 891 0810	1	Инструментальная сумка (B)	

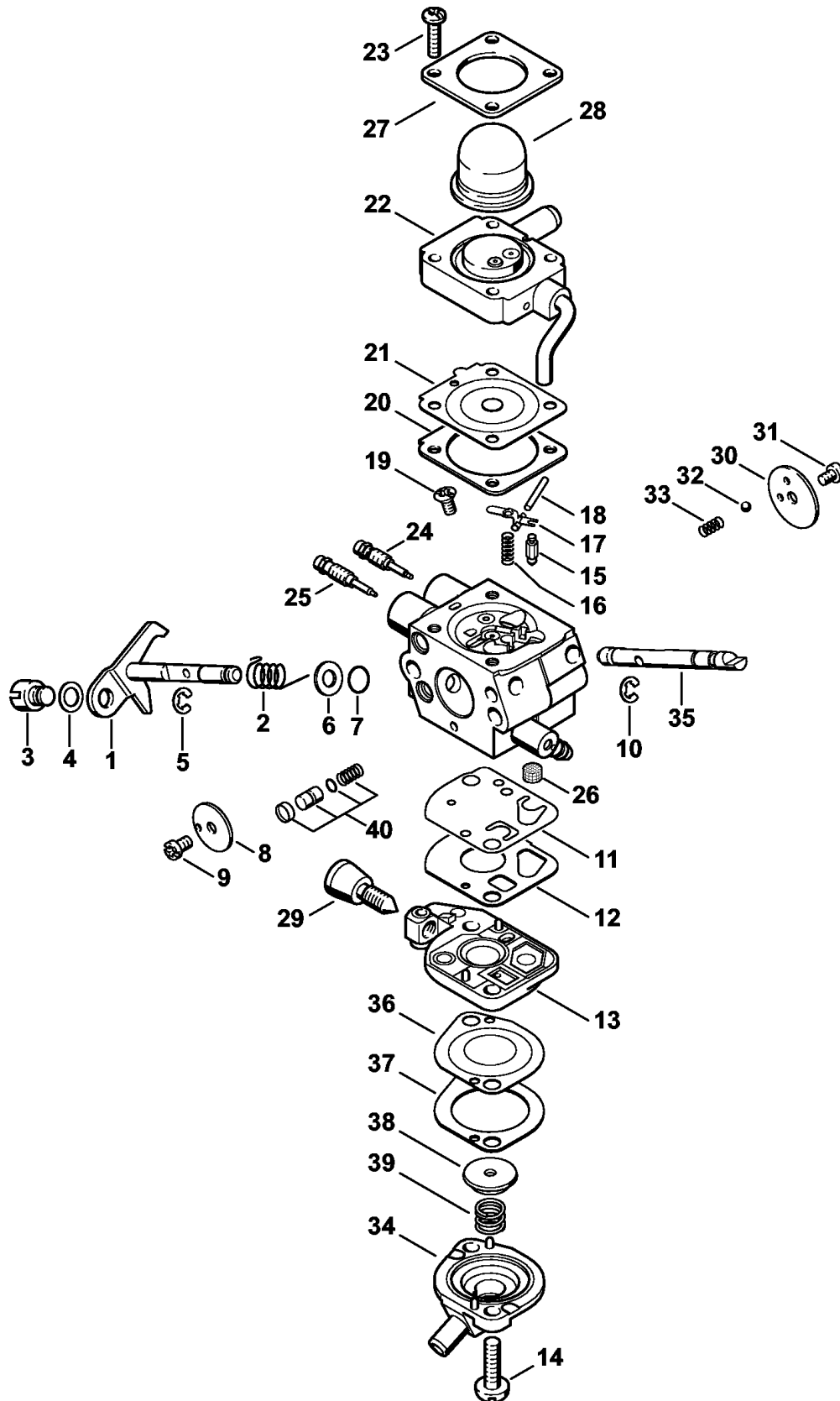


5910-GSW-0010-A0

(1) BT 130, (2) BT 130-Z

**Диагностическое устройство MDG 1**

Ссылка №	Код артикула	К-во	Наименование	Включая
1	5910 840 0210	1	Диагностическое устройство MDG 1	2 - 10
2	5910 967 3400	1	Указательная табличка	
3	5910 840 1400	1	Сетевое устройство	
4	5910 840 0404	1	Диагностирующий кабель M-Tronic	
5	5910 440 2000	1	Соединительный провод	
6	5910 840 1501	1	Bluetooth-адаптер USB	
7	5910 900 4102	1	Чемодан	
8	5910 890 3201	1	Защитное покрытие	
9	5910 890 3200	1	Защитное покрытие	
10	5910 840 0405	1	Диагностирующий кабель	



(1) BT 130, (2) BT 130-Z

## Карбюратор C1Q-S176

Ссылка №	Код артикула	К-во	Наименование	Включая
	4180 120 0613	1	Карбюратор C1Q-S176	1 - 40
1	4180 120 7106	1	Дроссельный вал с рычагом	
2	4180 122 3004	1	Пружина	
3	4180 121 8900	1	Палец	
4	4137 121 8600	1	Шайба	
5	1120 122 9000	1	Пружинное стопорное кольцо	
6	4180 121 8601	1	Шайба	
7	4180 122 3601	1	Уплотнительное кольцо	
8	4180 121 3301	1	Дроссельная заслонка	
9	1125 122 7403	1	Винт с полукруглой головкой	
10	1125 122 9001	1	Стопорная шайба	
11	4180 121 4800	1	Диафрагма насоса	
12	4180 129 0901	1	Уплотнение	
13	4180 120 2601	1	Крышка насоса	29
14	4180 122 7101	2	Винт	
15	4116 121 5100	1	Впускная игла	
16	1123 122 3001	1	Пружина	
17	1125 121 5000	1	Впускной регулировочный рычаг	
18	1120 121 9200	1	Ось	
19	1120 122 6600	1	Шпилька	
20	4229 129 0901	1	Уплотнение	
21	4314 121 4700	1	Регулировочная мембрана	
22	4180 120 2208	1	Фланец	
23	4140 122 7100	4	Винт	
24	4180 122 6704	1	Главный регулировочный винт	
25	4282 122 6801	1	Винт настройки оборотов холостого хода	
26	1120 121 7800	1	Сетка фильтра	
27	4140 121 0800	1	Запорная крышка	
28	4226 121 2700	1	Колпачок	
29	4180 122 6200	1	Упорный винт настройки холостого хода	
30	4128 121 2900	1	Воздушная заслонка	
31	1125 122 7403	1	Винт с полукруглой головкой	
32	4119 122 4200	1	Шарик	
33	4119 122 3002	1	Пружина	
34	4180 121 0801	1	Запорная крышка	
35	4180 121 3004	1	Пусковой вал	
36	4180 121 4801	1	Диафрагма насоса	

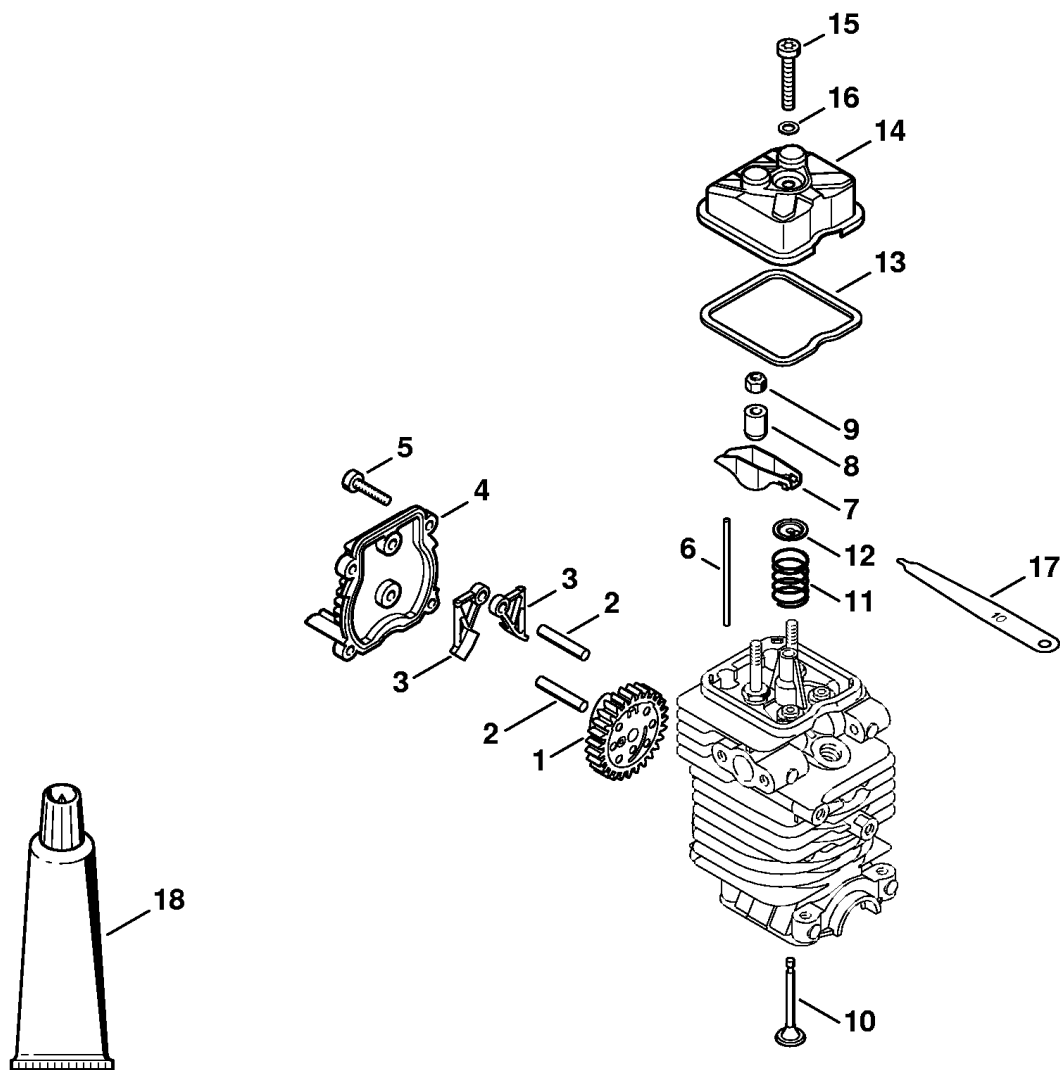
(1) BT 130, (2) BT 130-Z



**Карбюратор C1Q-S176**

Ссылка №	Код артикула	К-во	Наименование	Включая
37	4180 129 0903	1	Уплотнение	
38	4180 121 8600	1	Шайба	
39	4180 122 3001	1	Пружина	
40	4180 120 9703	1	Комплект - Поршень насоса	
	4180 007 1061	1	Комплект - Карбюраторные детали	11, 12, 20, 21, 36, 37

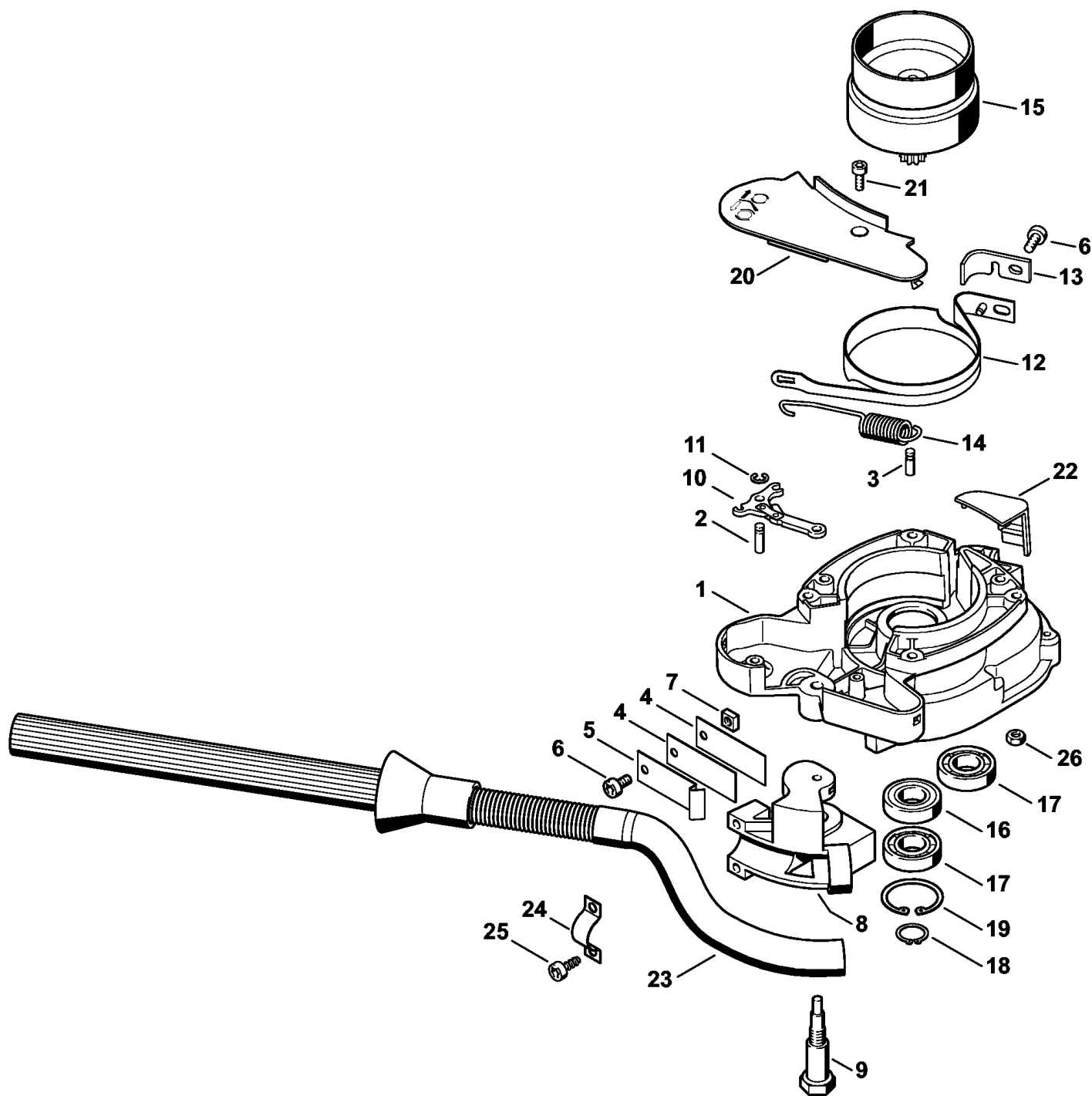
**Клапанное распределение**



(1) BT 130, (2) BT 130-Z

## Клапанное распределение

Ссылка №	Код артикула	К-во	Наименование	Включая
1	4180 030 1800	1	Кулачковый диск	
2	4180 038 0803	2	Палец 5x26,5	
3	4180 038 1900	2	Лапка толкателя	
4	4180 038 1300	1	Крышка	
5	9075 478 3018	4	Винт с цилиндрической головкой IS-D4 x 18	
6	4180 038 2600	2	Штанга толкателя	
7	4282 038 1000	2	Перекидной рычаг	
8	4180 038 2000	2	Гильза	
9	4180 038 2700	2	Контргайка M5	
10	4180 025 2003	2	Клапан	
11	4180 025 1600	2	Клапанная пружина	
12	4180 025 3000	2	Тарелка пружины	
13	4180 029 0500	1	Уплотнение	
14	4180 025 1100	1	Крышка клапанного блока	
15	9022 346 1070	1	Винт с цилиндрической головкой IS-M5 x 30	
16	9636 815 0270	1	Уплотнительное кольцо 5 x 9 x 1	
17	4180 893 6400	1	Установочный калибр	
18	0783 830 2000	1	Уплотнительная масса НТ, красная (В)	
	4180 007 1015	1	Набор уплотнений	13, 16, 17
	4180 007 1005	1	Набор для регулировки зазора клапанов	13, 16, 17

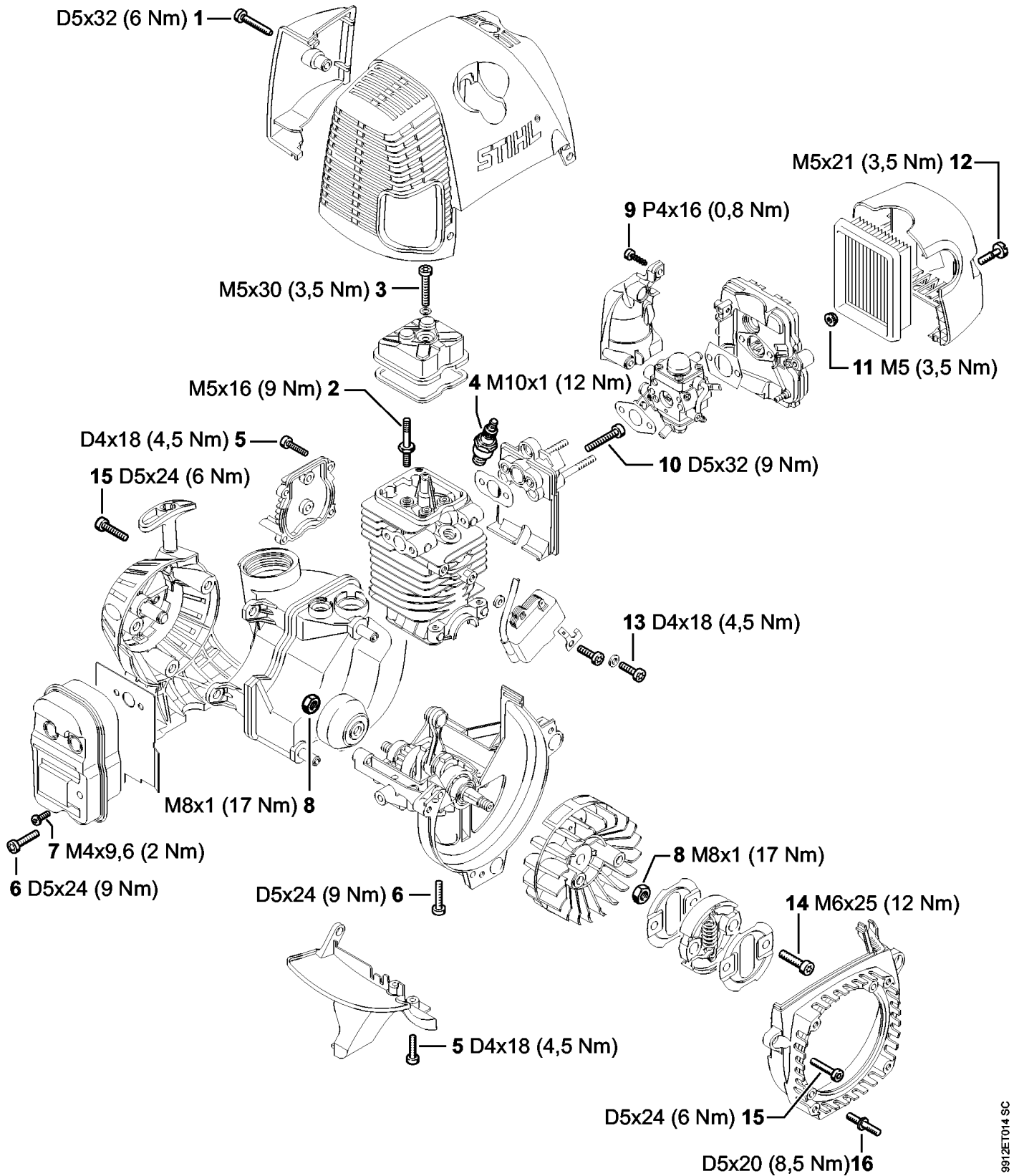


(1) BT 130, (2) BT 130-Z

## Корпус муфты - Тормозное устройство

Ссылка №	Код артикула	К-во	Наименование	Включая
1	4313 160 0602	1	Корпус муфты	2, 3
2	1121 162 5200	1	Палец	
3	1120 162 5200	1	Палец	
4	4311 162 7805	2	Плоская пружина	
5	4311 162 7800	1	Плоская пружина	
6	9022 341 0960	2	Винт с цилиндрической головкой IS-M5 x 12	
7	9222 068 0700	1	Квадратная гайка М5	
8	4311 162 3000	1	Держатель	
9	4311 162 2200	1	Болт подшипника	
10	1121 160 5000	1	Рычаг	
11	9460 624 0400	1	Стопорная шайба 4	
12	4313 160 5401	1	Тормозная лента	
13	4313 161 9501	1	Прокладка	
14	4311 162 7900	1	Пружина растяжения	
15	4313 160 2901	1	Барабан сцепления	
16	9503 003 5260	1	Радиальный шарикоподшипник 6002-2Z	
17	9503 003 0308	2	Радиальный шарикоподшипник DIN625-6002	
18	9455 621 1300	1	Пружинное стопорное кольцо 13 x 1	
19	9456 621 3600	1	Пружинное стопорное кольцо 32 x 1,2	
20	4313 160 0300	1	Крышка	
21	9022 313 0660	1	Винт с цилиндрической головкой IS M4 x 12	
22	4313 161 1101	1	Крышка	
23	4311 160 4800	1	Раасцепляющий рычаг	23 - 25
24	4311 162 2300	1	Зажимная деталь	
25	9074 477 4130	2	Винт с цилиндрической головкой IS-P5 x 16	
26	9216 263 0700	4	Шестигранная гайка М5	

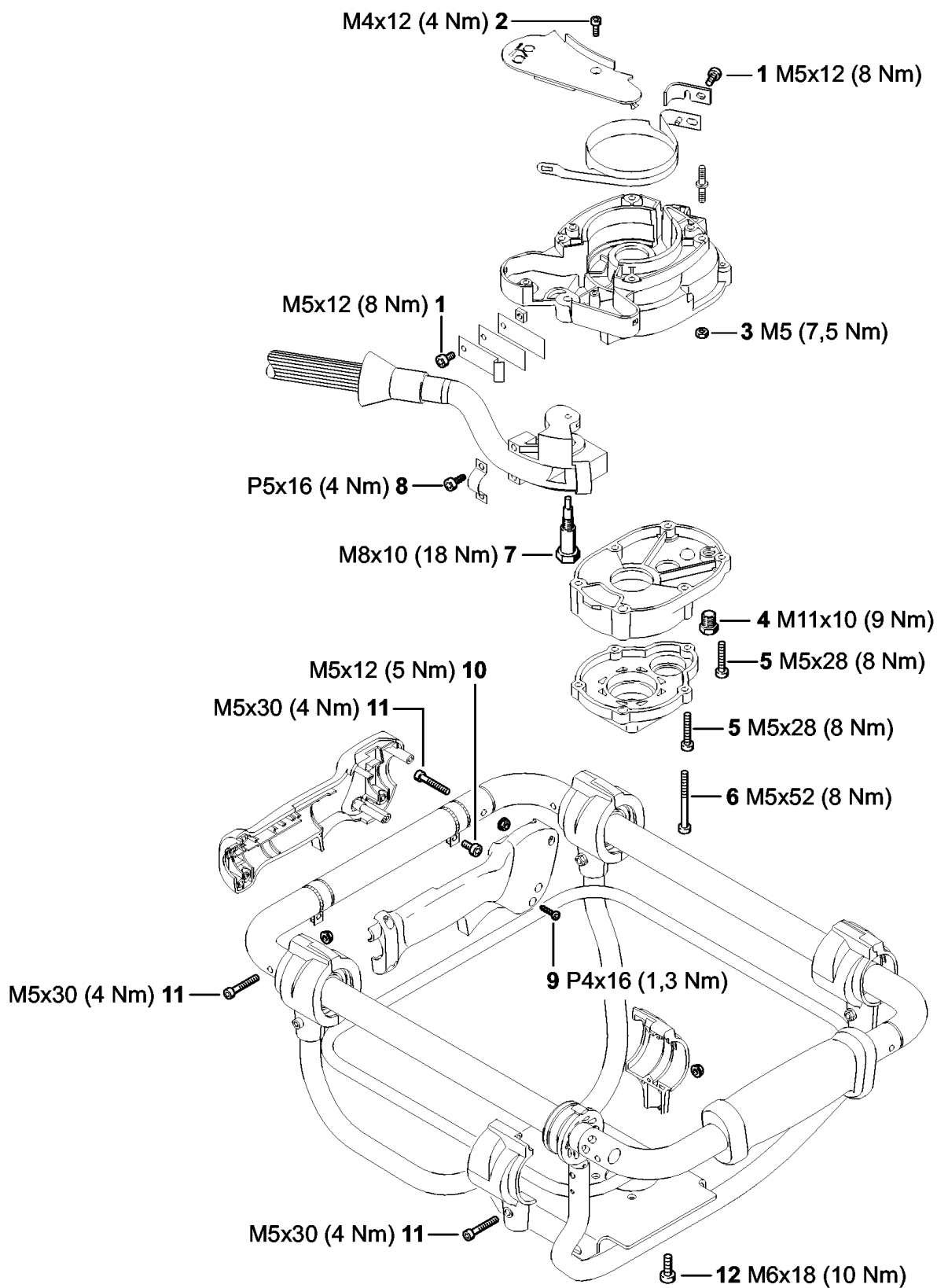
**Момент затяжки**



(1) BT 130, (2) BT 130-Z

## Момент затяжки

Ссылка №	Код артикула	К-во	Наименование
1	9075 478 4167	1	Винт с цилиндрической головкой IS-D5 x 32 Блокирующее зубчатое зацепление
2	4180 038 1700	2	Шпилька М5 микрокапсулированный
3	9022 346 1070	1	Винт с цилиндрической головкой IS-M5 x 30
4	0000 400 7011	1	Свеча зажигания NGK CMR6H
5	9075 478 3018	6	Винт с цилиндрической головкой IS-D4 x 18 Блокирующее зубчатое зацепление
6	9075 478 4159	7	Винт с цилиндрической головкой IS-D5 x 24 Блокирующее зубчатое зацепление
7	9039 448 0656	1	Самонарезающий винт М4 x 9,6
8	9210 261 1140	1	Шестигранная гайка М8 x1
9	9074 478 3025	2	Винт с цилиндрической головкой IS-P4 x 16 Блокирующее зубчатое зацепление
10	9075 478 4167	2	Винт с цилиндрической головкой IS-D5 x 32 Блокирующее зубчатое зацепление
11	9216 261 0700	2	Шестигранная гайка М5
12	9022 319 1027	1	Винт IS-M5 x 21
13	9075 478 3018	2	Винт с цилиндрической головкой IS-D4 x 18 Блокирующее зубчатое зацепление
14	9022 341 1350	2	Винт с цилиндрической головкой IS-M6 x 25 Блокирующее зубчатое зацепление
15	9075 478 4159	3	Винт с цилиндрической головкой IS-D5 x 24 Блокирующее зубчатое зацепление
16	0000 711 8700	4	Шпилька



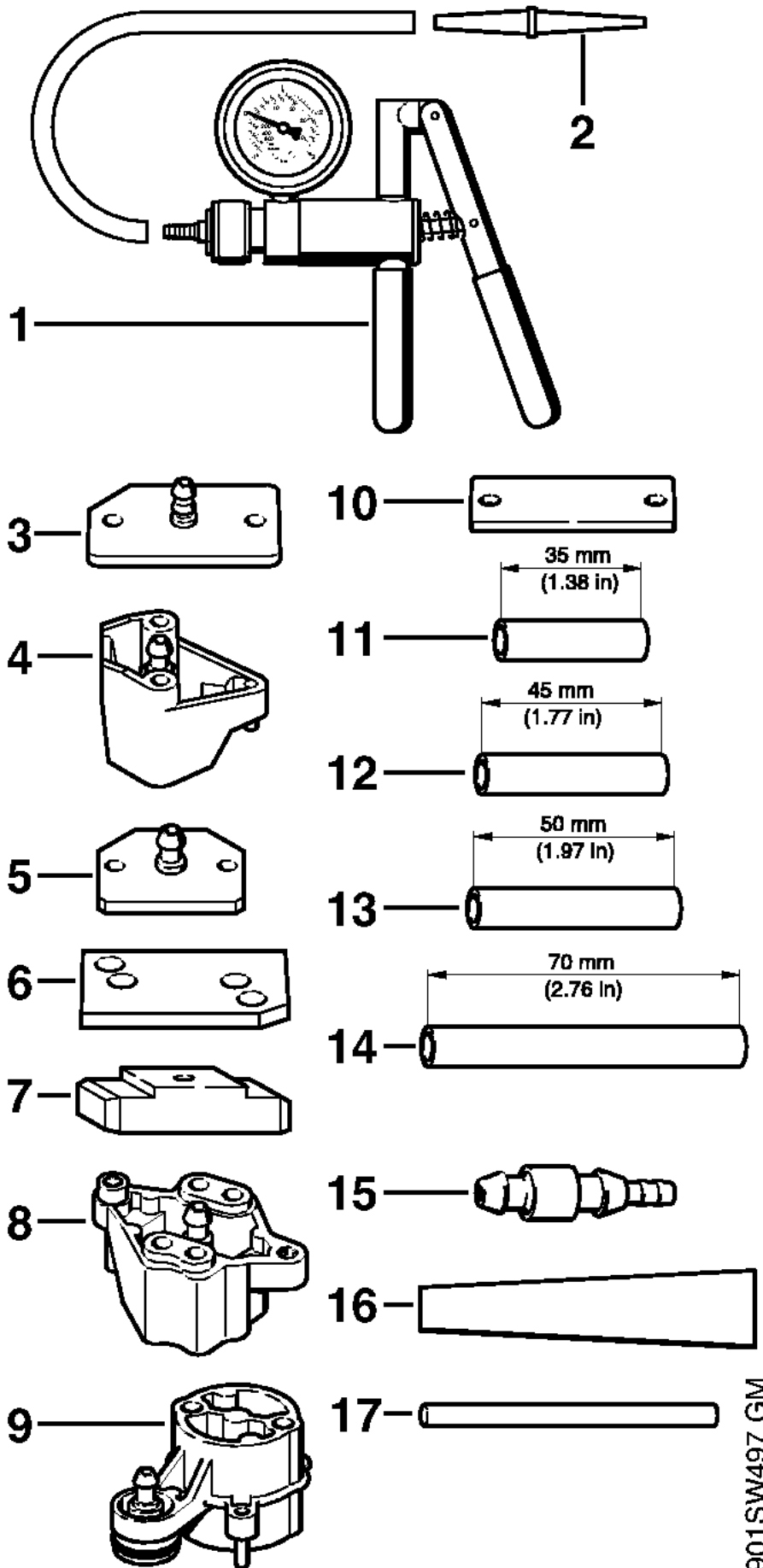
9812ET018 SC

(1) BT 130, (2) BT 130-Z



## Момент затяжки

Ссылка №	Код артикула	К-во	Наименование
1	9022 341 0960	2	Винт с цилиндрической головкой IS-M5 x 12 Блокирующее зубчатое зацепление
2	9022 313 0660	1	Винт с цилиндрической головкой IS M4 x 12 Блокирующее зубчатое зацепление
3	9216 263 0700	4	Шестигранная гайка M5
4	4119 713 6500	1	Резьбовая пробка
5	9022 341 0900	3	Винт с цилиндрической головкой IS-M5 x 28 Блокирующее зубчатое зацепление
6	9022 341 1110	4	Винт с цилиндрической головкой IS-M5 x 52 Блокирующее зубчатое зацепление
7	4311 162 2200	1	Болт подшипника
8	9074 477 4130	2	Винт с цилиндрической головкой IS-P5 x 16
9	9074 478 3025	4	Винт с цилиндрической головкой IS-P4 x 16
10	9022 341 0960	2	Винт с цилиндрической головкой IS-M5 x 12 Блокирующее зубчатое зацепление
11	9022 341 1070	8	Винт с цилиндрической головкой IS-M5 x 30 Блокирующее зубчатое зацепление
12	9022 341 1310	4	Винт с цилиндрической головкой IS-M6 x 18 Блокирующее зубчатое зацепление

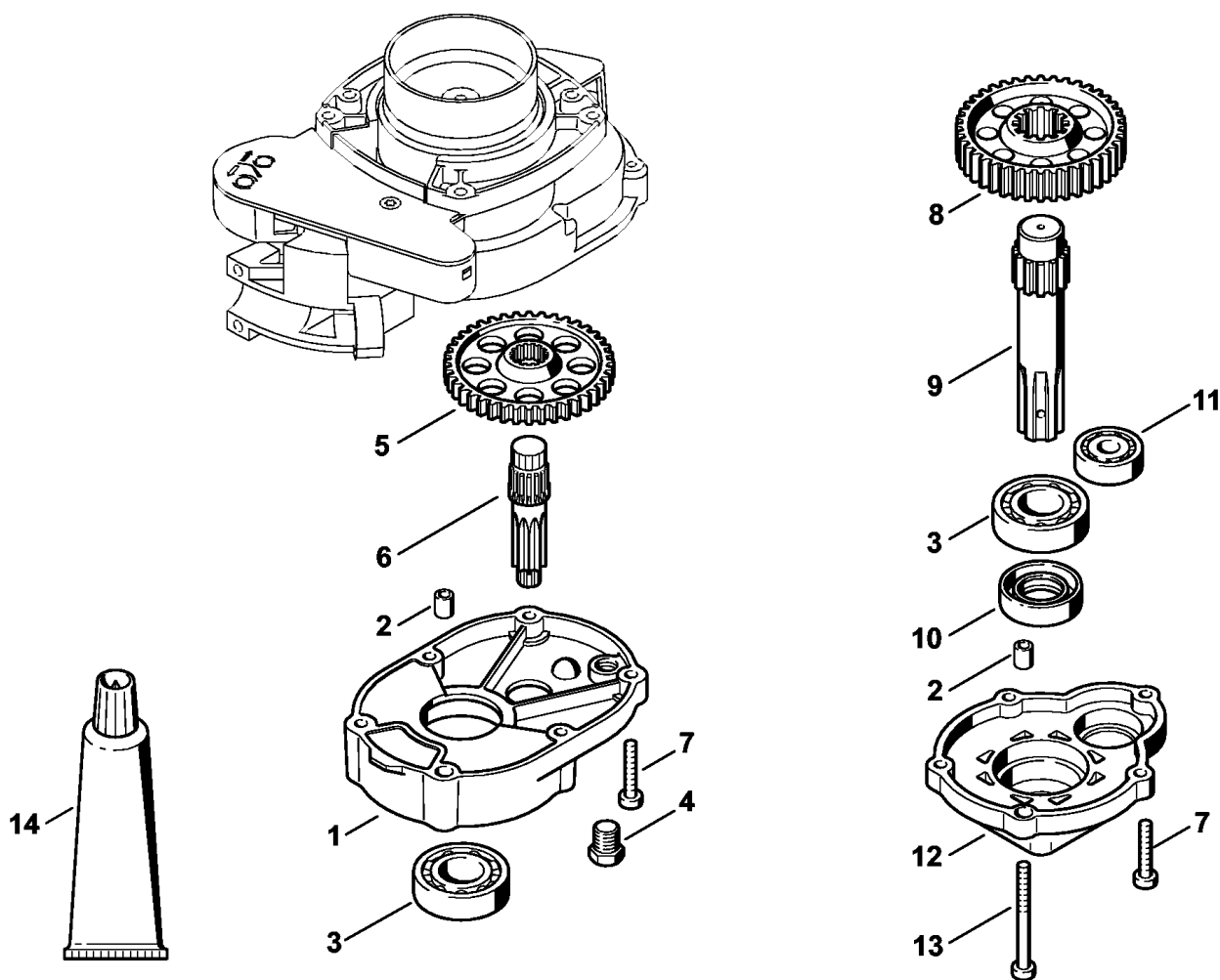


901SW497 GM

(1) BT 130, (2) BT 130-Z

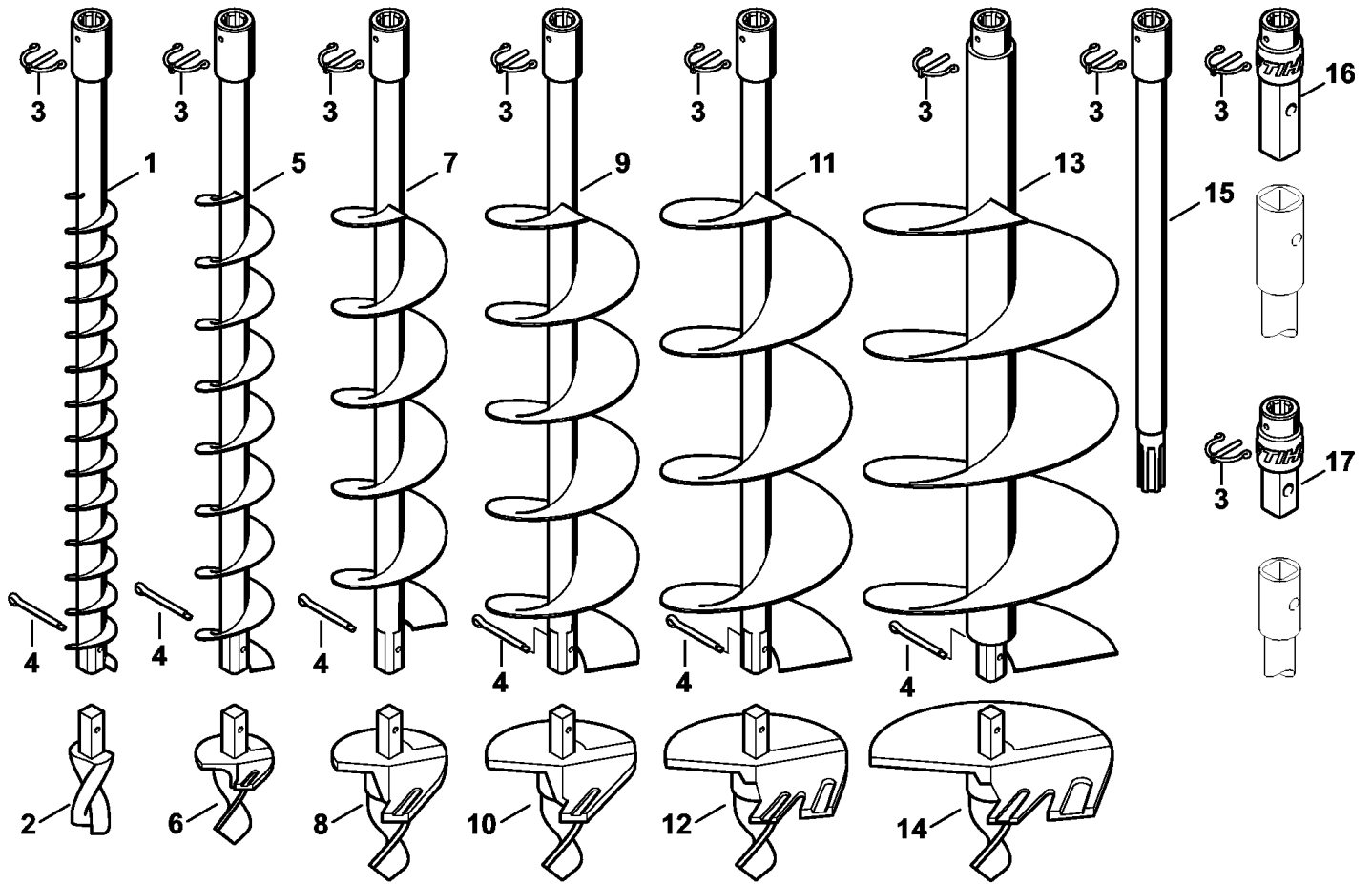
## Набор инструментов для проверки

Ссылка №	Код артикула	К-во	Наименование	Включая
	0000 890 1701	1	Набор инструментов для проверки	1 - 17
1	0000 850 1300	1	Насос	2
2	0000 855 9201	1	Патрубок	
3	1106 850 4201	1	Фланец	
4	1118 850 4200	1	Фланец	
5	1119 850 4201	1	Испытательный фланец	
6	1123 855 4200	1	Фланец	
7	1124 850 4205	1	Фланец	
8	5910 850 4200	1	Фланец	
9	4224 890 1200	1	Фланец	
10	4224 893 2501	1	Фланец	
11	5910 893 1702	2	Втулка	
12	1123 851 8300	2	Втулка	
13	1124 893 7100	2	Втулка	
14	1127 851 8300	2	Втулка	
15	0000 855 9200	1	Патрубок	
16	0000 855 8106	1	Уплотнительная пластина	
17	1110 141 8600	1	Шланг 135 мм	



## Передача

Ссылка №	Код артикула	К-во	Наименование
1	4313 641 0301	1	Корпус передачи
2	4600 641 4900	2	Гильза
3	9503 003 0510	2	Радиальный шарикоподшипник 6004
4	4119 713 6500	1	Резьбовая пробка
5	4313 642 0101	1	Зубчатое колесо
6	4313 642 2500	1	Вал-шестерня
7	9022 341 0900	3	Винт с цилиндрической головкой IS-M5 x 28
8	4313 642 0102	1	Зубчатое колесо
9	4313 642 0600	1	Ведомый вал
10	9630 003 3616	1	Сальник 35 x 20 x 7
11	9503 003 6320	1	Радиальный шарикоподшипник 6200
12	4313 641 0400	1	Крышка редуктора
13	9022 341 1110	4	Винт с цилиндрической головкой IS-M5 x 52
14	0781 120 1022	1	Трансмиссионная смазка 40 г (B)

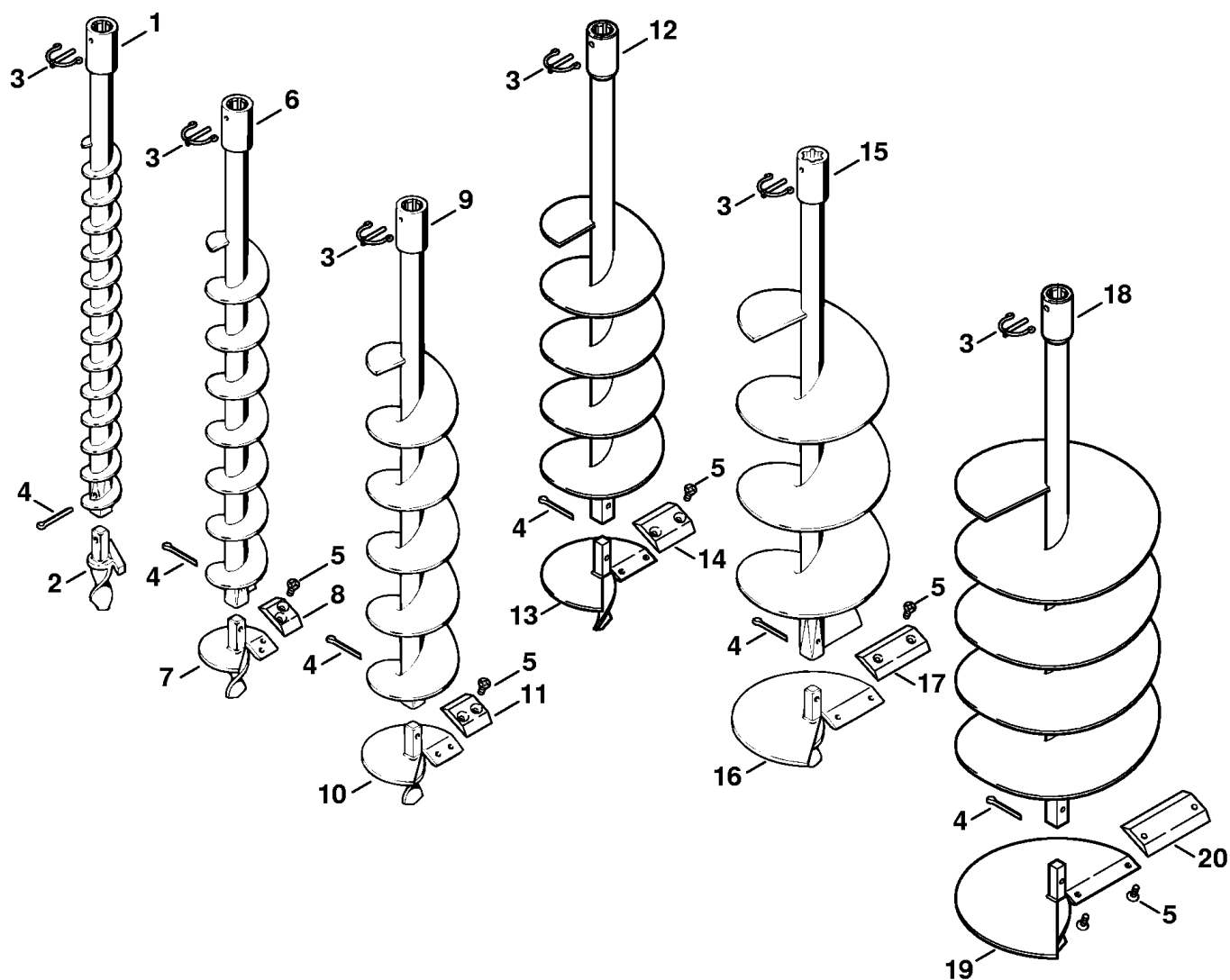


(1) BT 130, (2) BT 130-Z

## Почвенный бур (Только для США)

Ссылка №	Код артикула	К-во	Наименование	Включая
1	4313 680 2030	1	Почвенный бур, Ø 40 мм (B) (2)	2 - 4
2	4313 680 3000	1	Головка бура (B) (2)	
3	4311 682 3500	1	Фиксатор (B) (2)	
4	9395 021 2360	1	Шплинт 4,5 x 40 (B) (2)	
5	4313 680 2031	1	Почвенный бур, Ø 60 мм (B) (2)	3, 4, 6
6	4313 680 3001	1	Головка бура (B) (2)	
7	4313 680 2032	1	Почвенный бур, Ø 90 мм (B) (2)	3, 4, 8
8	4313 680 3002	1	Головка бура (B) (2)	
9	4313 680 2033	1	Почвенный бур, Ø 120 мм (B) (2)	3, 4, 10
10	4313 680 3003	1	Головка бура (B) (2)	
11	4313 680 2034	1	Почвенный бур, Ø 150 мм (B) (2)	3, 4, 12
12	4313 680 3004	1	Головка бура (B) (2)	
13	4313 680 2035	1	Почвенный бур, Ø 200 мм (B) (2)	3, 4, 14
14	4313 680 3005	1	Головка бура (B) (2)	
15	4313 680 2302	1	Удлинитель штанги 450 мм (B) (2)	3
16	4313 680 3900	1	Адаптер 1" (B) (2)	3
17	4313 680 3901	1	Адаптер 7/8" (B) (2)	3

(1) BT 130, (2) BT 130-Z

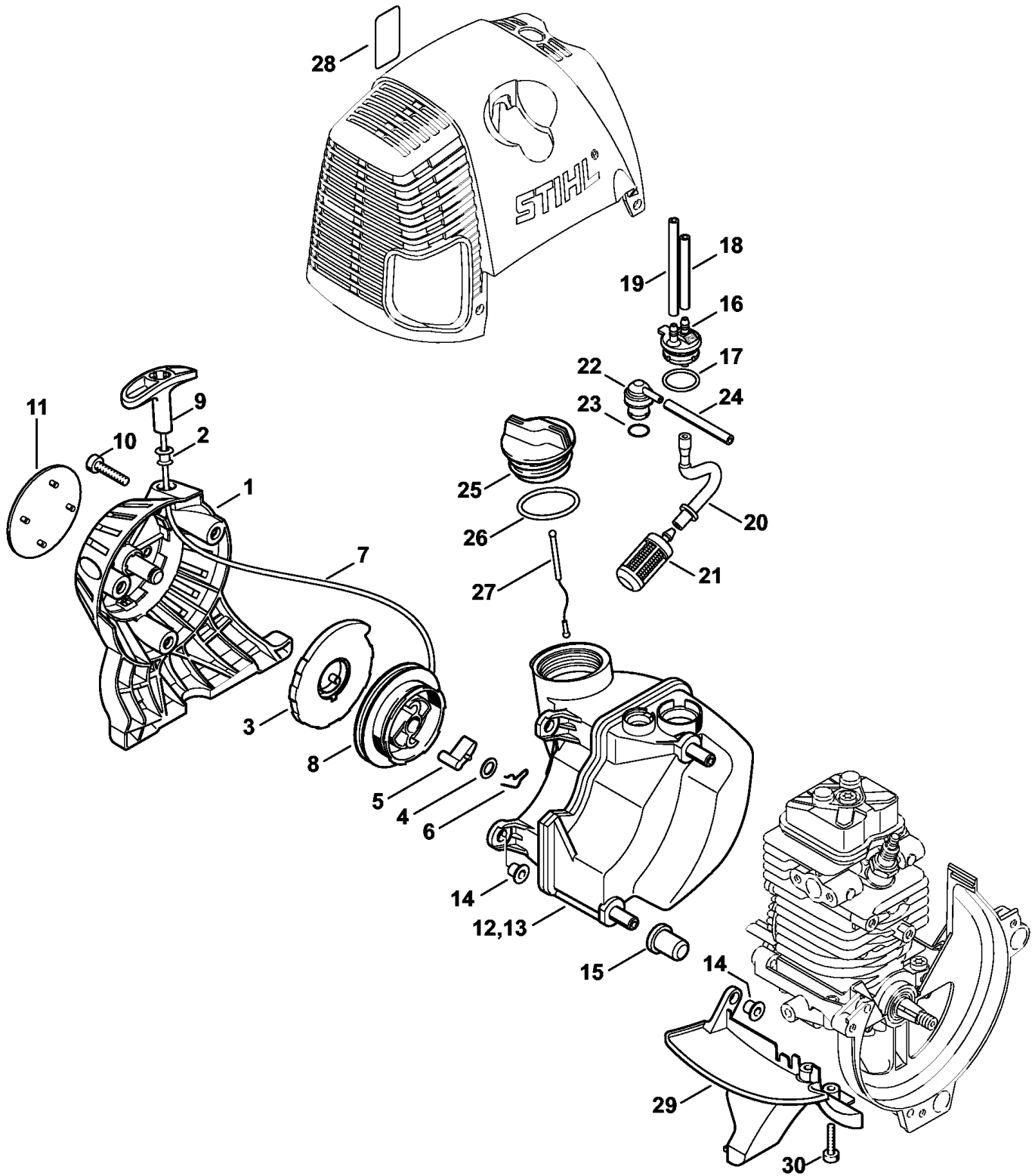


(1) BT 130, (2) BT 130-Z



## Почвенный бур (Не для USA)

Ссылка №	Код артикула	К-во	Наименование	Включая
1	4404 680 2004	1	Почвенный бур, Ø 40 мм (B)	2 - 4
2	4404 680 3050	1	Головка бура Ø 40 мм (B)	
3	4311 682 3500	1	Фиксатор (B)	
4	9395 021 2360	1	Шплинт 4,5 x 40 (B)	
5	9064 346 1278	2	Винт с потайной головкой M6x14 (B)	
6	4404 680 2006	1	Почвенный бур, Ø 60 мм (B)	3 - 5, 7, 8
7	4404 680 3051	1	Головка бура Ø 60 мм (B)	5, 8
8	4404 682 3101	1	Нож Ø 60 мм (B)	
9	4404 680 2009	1	Почвенный бур, Ø 90 мм (B)	3 - 5, 10, 11
10	4404 680 3052	1	Головка бура Ø 90 мм (B)	5, 11
11	4404 682 3102	1	Нож Ø 90 мм (B)	
12	4404 680 2012	1	Почвенный бур, Ø 120 мм (B)	3 - 5, 13, 14
13	4404 680 3053	1	Головка бура Ø 120 мм (B)	5, 14
14	4404 682 3103	1	Нож Ø 120 мм (B)	
15	4404 680 2015	1	Почвенный бур, Ø 150 мм (B)	3 - 5, 16, 17
16	4404 680 3054	1	Головка бура Ø 150 мм (B)	5, 17
17	4404 682 3104	1	Нож Ø 150 мм (B)	
18	4404 680 2020	1	Почвенный бур, Ø 200 мм (B)	3 - 5, 19, 20
19	4404 680 3055	1	Головка бура Ø 200 мм (B)	5, 20
20	4404 682 3105	1	Нож Ø 200 мм (B)	

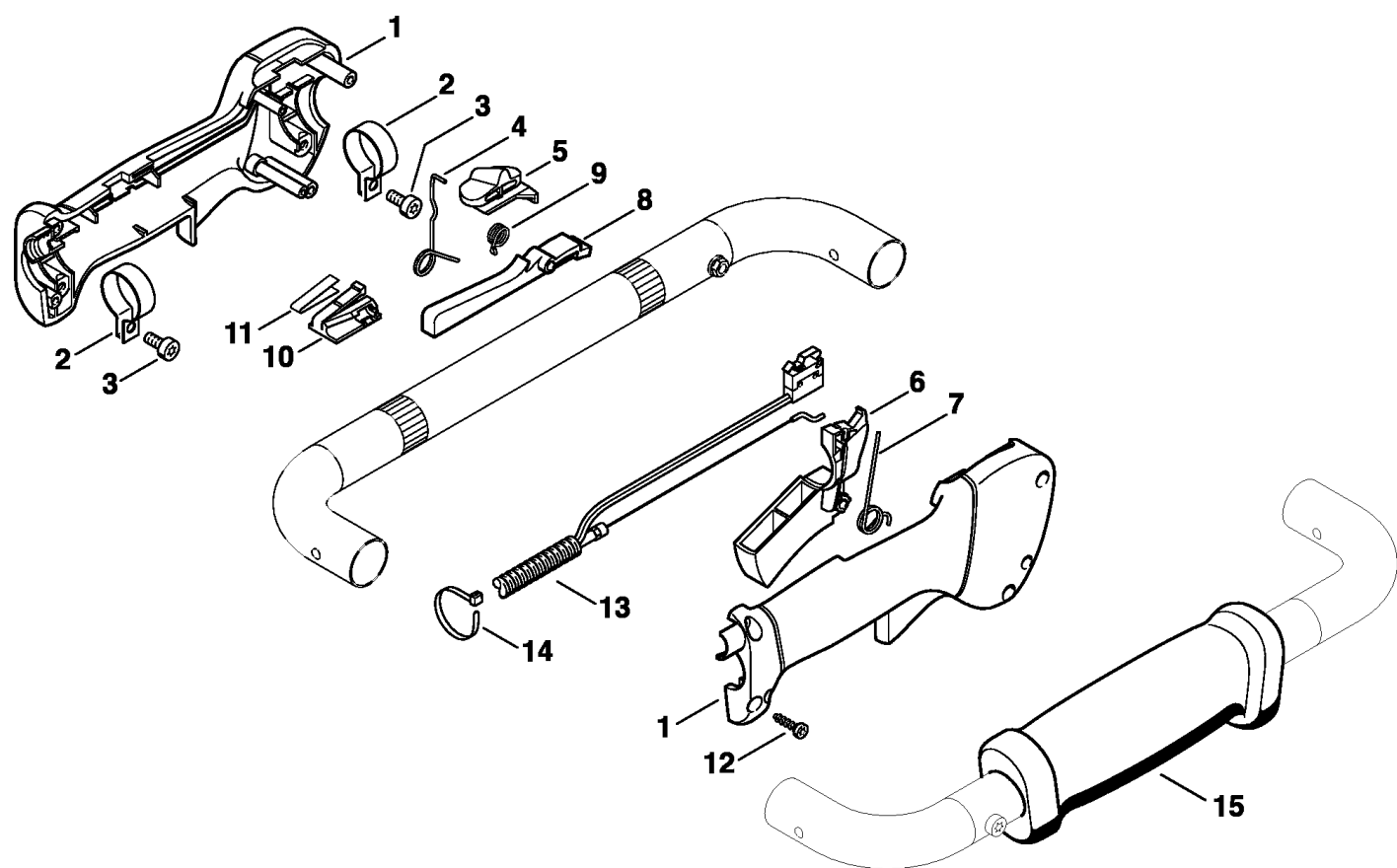


(1) BT 130, (2) BT 130-Z

## Пусковое устройство, Топливный бак

Ссылка №	Код артикула	К-во	Наименование	Включая
	4180 190 4000	1	Пусковое устройство	1 - 9
1	4180 190 0400	1	Крышка пускового устройства	2
2	9416 868 6650	1	Заклёпка 6,5 x 0,5 x 8,8	
3	4180 190 0600	1	Возвратная пружина	
4	0000 958 0923	1	Шайба	
5	4116 195 7200	1	Защёлка	
6	1118 195 3500	1	Пружина	
7	0000 195 8203	1	Пусковой тросик, Ø 3 x 850 мм	
	0000 930 2208	1	Пусковой тросик, Ø 3 мм x 30,5 м (A,B)	
8	4128 195 0400	1	Тросиковый шкив	
9	4140 195 3400	1	Рукоятка	
10	9075 478 4159	3	Винт с цилиндрической головкой IS-D5 x 24	
11	4313 967 1504	1	Фирменная табличка BT 130	
12	4180 350 0418	1	Топливный бак (1)	14 - 27
13	4180 350 0419	1	Топливный бак USA (2)	14 - 28
14	9991 003 5087	3	Гильза 7,5 x 6,8	
15	4180 352 8100	2	Прокладка	
16	4180 350 1402	1	Соединительная деталь	17, 20
17		1	Круглое уплотнительное кольцо (D)	
18		1	Шланг 3,1x5,7x49 мм, R5 (D)	
	0000 937 5004	1	Шланг 3,1x5,7 мм x 1 м, R5 (A,B)	
19		1	Шланг 3,1x5,7x79 мм, R3 (D)	
	0000 930 2803	1	Шланг 3,1x5,7 мм x 1 м, R3 (A,B)	
	0712 923 8004	1	Шланг 3,1x5,7 мм x 10 м, R3 (A,B)	
20		1	Шланг (D)	
21	0000 350 3502	1	Всасывающая головка	
22	0000 350 5807	1	Вентиляционная система топливного бака	23
23		1	Круглое уплотнительное кольцо (D)	
24	4119 141 8600	1	Шланг	
25	0000 350 0527	1	Запорное устройство топливного бака	26, 27
26	9645 951 3890	1	Круглое уплотнительное кольцо 35x3-FPM 80	
27	0000 350 0900	1	Тросик	
28	0000 967 7236	1	Табличка с предупредительной надписью Запорное устройство топливного бака USA (2)	
29	4180 350 6501	1	Защитное покрытие	14
30	9075 478 3018	2	Винт с цилиндрической головкой IS-D4 x 18	

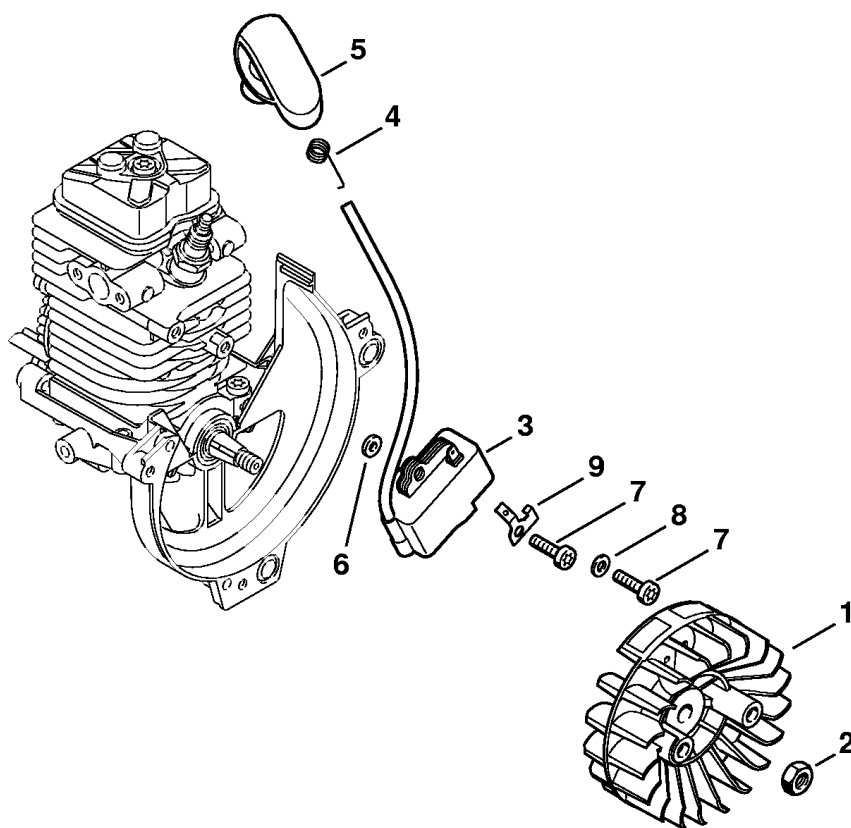
(1) BT 130, (2) BT 130-Z

**Рукоятка управления**

(1) BT 130, (2) BT 130-Z

## Рукоятка управления

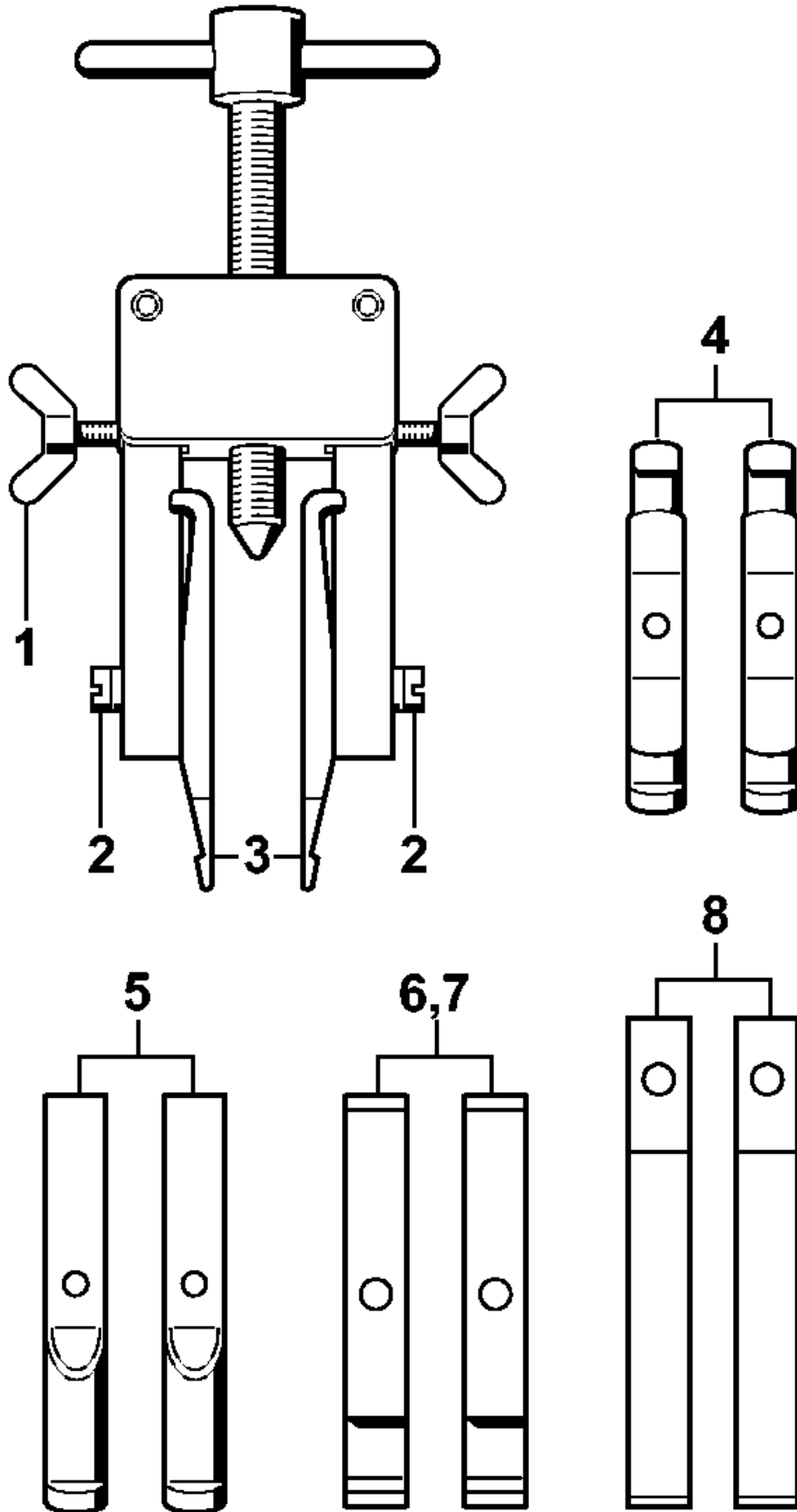
Ссылка №	Код артикула	К-во	Наименование	Включая
	4137 790 1307	1	Рукоятка управления	1 - 12
1	4137 790 0300	1	Ручка	
2	4137 791 9400	2	Зажимная скоба	
3	9022 341 0960	2	Винт с цилиндрической головкой IS-M5 x 12	
4	4137 182 4505	1	Витая изгибная пружина	
5	4137 182 1701	1	Комбинированный шибер	
6	4137 182 1001	1	Рычаг управления дроссельной заслонкой	
7	4137 182 4504	1	Витая изгибная пружина	
8	4137 182 0802	1	Стопорный рычаг	
9	4128 182 4501	1	Витая изгибная пружина	
10	4128 793 3000	1	Заслонка	
11	4128 791 3100	1	Пружина	
12	9074 478 3025	4	Винт с цилиндрической головкой IS-P4 x 16	
13	4180 180 1151	1	Трос управления дроссельной заслонкой	
14	0751 010 7056	2	Бандаж пучка кабелей	
15	4313 791 0300	1	Ручка	



249ET036 SC

## Система зажигания

Ссылка №	Код артикула	К-во	Наименование	Включая	Техническая информация
1	4180 400 1200	1	Маховик		25.2005
2	9210 261 1140	1	Шестигранная гайка M8 x1		
3	4249 400 1300	1	Модуль зажигания	4, 5, 6	
4	0000 998 0604	1	Витая изгибная пружина		
5	4180 405 1000	1	Штекер провода системы зажигания		
6	4180 404 9300	2	Шайба		
7	9075 478 3018	2	Винт с цилиндрической головкой IS-D4 x 18		
8	9291 021 0100	1	Шайба 4,3		
9	4180 431 2100	1	Вставной язычок		



(1) BT 130, (2) BT 130-Z

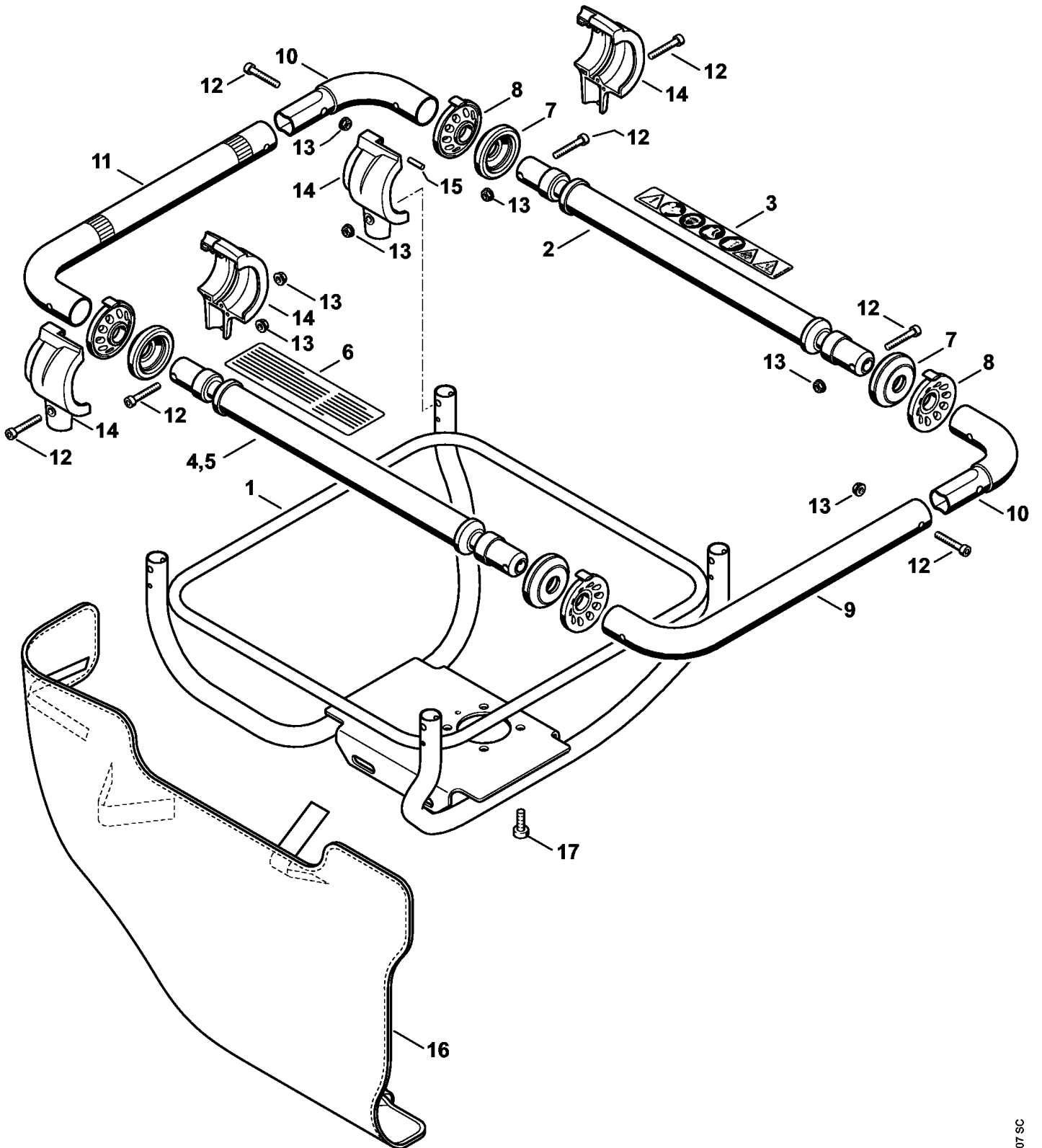
901SW400-A1



**Съемное приспособление**

Ссылка №	Код артикула	К-во	Наименование	Включая
	5910 890 4400	1	Съемное приспособление	1 - 8
1	9157 691 0980	2	Барашковый винт М5 x 16	
2	9044 319 0980	2	Винт с цилиндрической головкой М5 x 16	
3	0000 893 3700	2	Кулачок ( с профилем № 1 + 2)	
4	0000 893 3706	2	Кулачок ( с профилем № 3.1 + 4)	
5	0000 893 3711	2	Кулачок ( с профилем № 6)	
6	0000 893 3703	2	Кулачок ( с профилем № 7)	
7	0000 893 3704	2	Кулачок ( с профилем № 8)	
8	0000 893 3707	2	Кулачок	

**Трубчатая рукоятка**

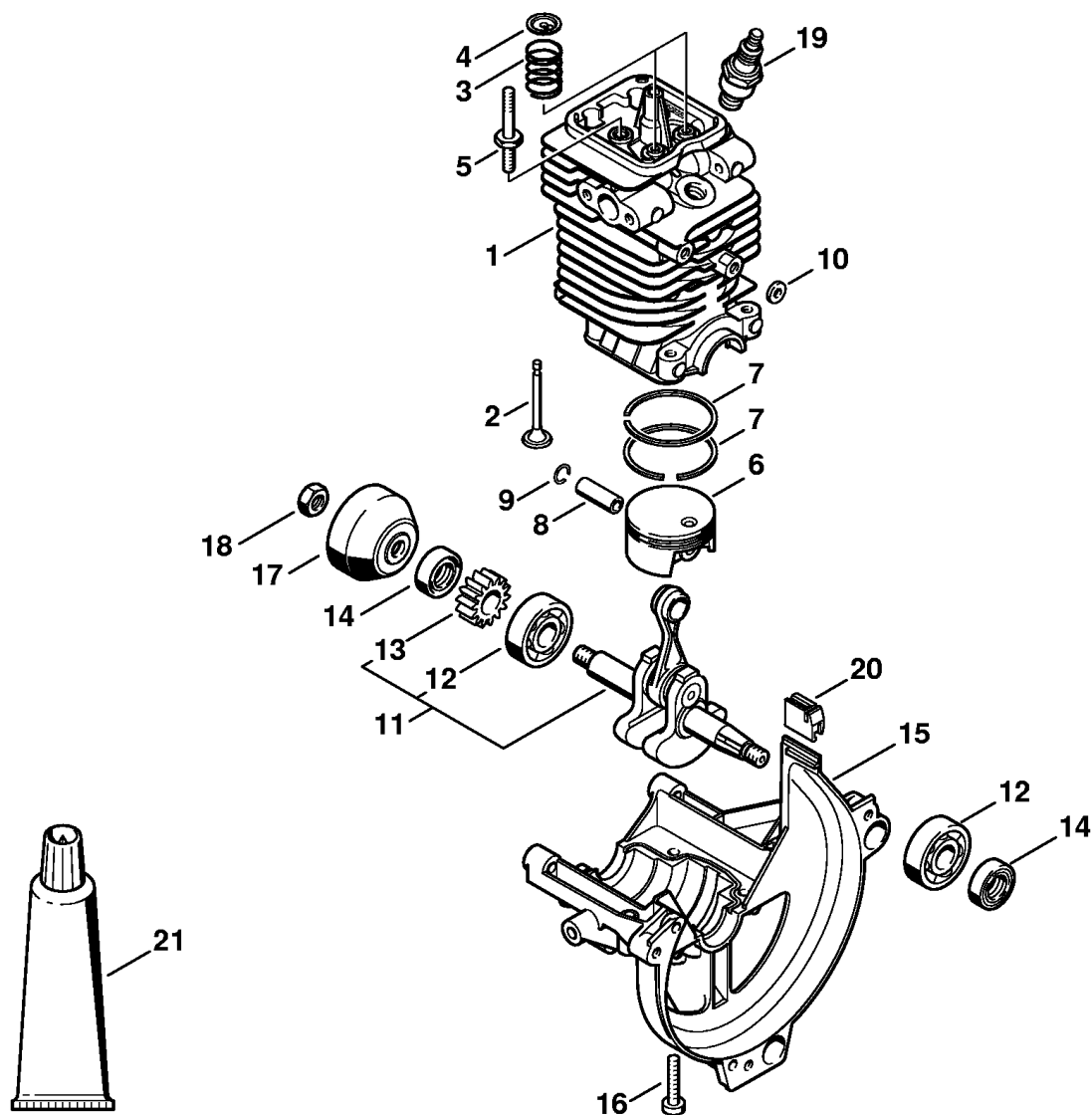


(1) BT 130, (2) BT 130-Z

## Трубчатая рукоятка

Ссылка №	Код артикула	К-во	Наименование	Включая
1	4313 790 5601	1	Рама рукоятки	
2	4313 790 2901	1	Труба	3
3	4313 967 3700	1	Табличка с предупредительной надписью BT	
4	4313 790 2900	1	Труба	
5	4313 790 2902	1	Труба USA (2)	6
6	4311 967 3500	1	Указательная табличка USA (2)	
7	4313 792 9400	4	Упор	
8	4313 792 9300	4	Резиновый буфер	
9	4313 791 1702	1	Трубчатая рукоятка	
10	4313 791 5500	2	Угловой элемент	
11	4313 791 1703	1	Трубчатая рукоятка	
12	9022 341 1070	10	Винт с цилиндрической головкой IS-M5 x 30	
13	9216 263 0700	10	Шестигранная гайка M5	
14	4313 790 0901	4	Антивибрационный корпус	15
15	9371 470 2168	1	Цилиндрический штифт 4h8x25	
16	4313 748 2501	1	Прилегающая мягкая накладка	
17	9022 341 1310	4	Винт с цилиндрической головкой IS-M6 x 18	

(1) BT 130, (2) BT 130-Z

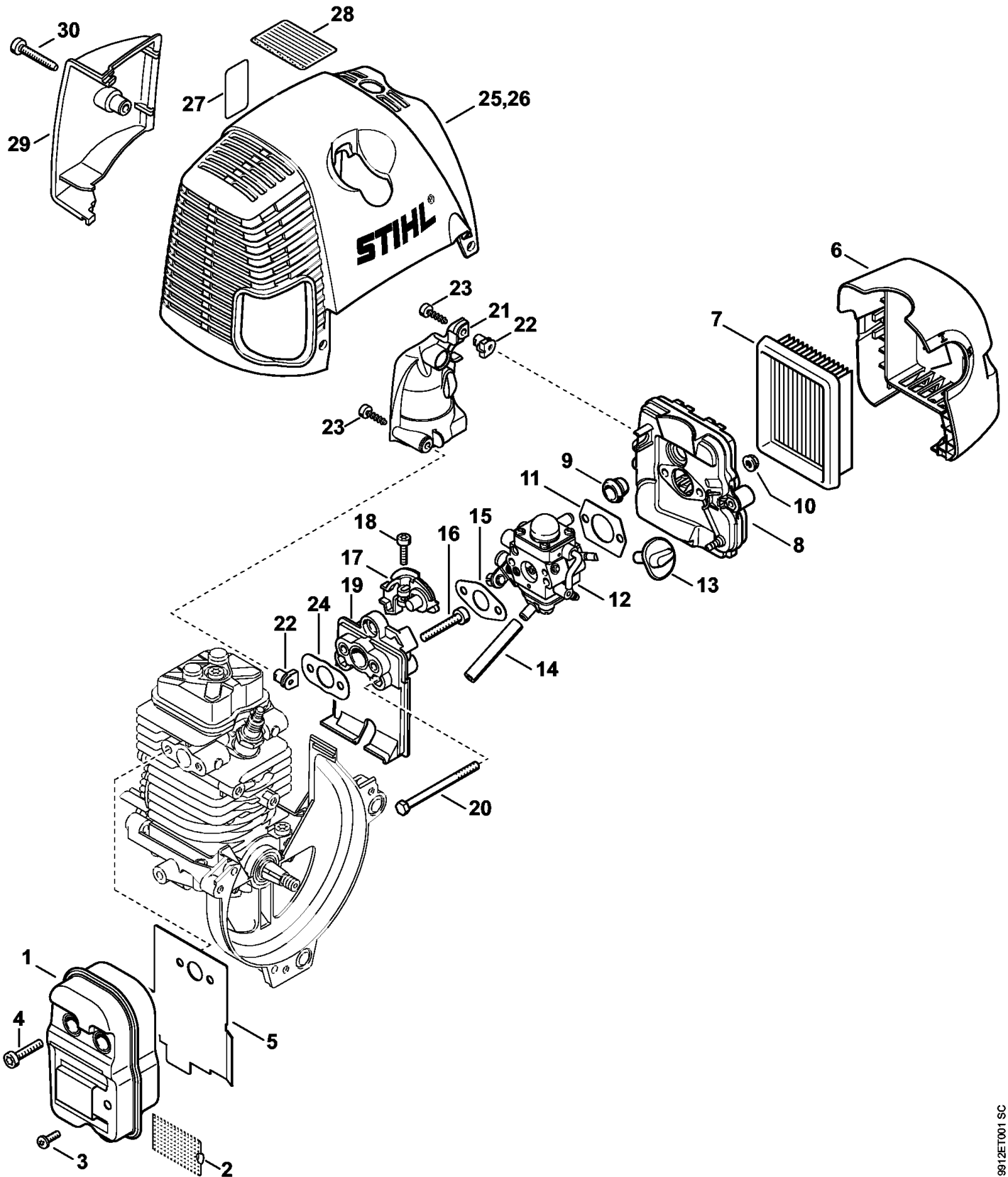


(1) BT 130, (2) BT 130-Z

## Цилиндр

Ссылка №	Код артикула	К-во	Наименование	Включая	Техническая информация
1	4180 020 1206	1	Цилиндр с поршнем, Ø 43 мм	2 - 10, 16	
2	4180 025 2003	2	Клапан		
3	4180 025 1600	2	Клапанная пружина		
4	4180 025 3000	2	Тарелка пружины		
5	4180 038 1700	2	Шпилька М5		
6	4180 030 2003	1	Поршень, Ø 43 мм	7 - 9	
7	4180 034 3001	2	Компрессионное поршневое кольцо, Ø 43 x 1,2 мм		
8	4180 034 1501	1	Поршневой палец 9x5x26		
9	9463 650 0900	2	Пружинное стопорное кольцо 9 x 0,8		
10	4180 404 9300	2	Шайба		
11	4180 030 0411	1	Коленчатый вал	12, 13	25.2005
12		2	Радиальный шарикоподшипник 6201 (D)		
13		1	Зубчатое колесо (D)		
14	9639 003 1231	2	Сальник 12 x 22 x 7		
15	4180 021 2500	1	Поддон картера		
16	9075 478 4159	4	Винт с цилиндрической головкой IS-D5 x 24		
17	4223 195 0600	1	Пусковое колесо		
18	9210 261 1140	1	Шестигранная гайка М8 x1		
19	0000 400 7011	1	Свеча зажигания NGK CMR6H		
20	4180 182 0700	1	Наконечник		
21	0783 830 2000	1	Уплотнительная масса НТ, красная (В)		
	4180 007 1015	1	Набор уплотнений	14	

**Шумоглушитель - Воздушный фильтр, Кожух воздухопровода**



(1) BT 130, (2) BT 130-Z

## Шумоглушитель - Воздушный фильтр, Кожух воздухопровода

Ссылка №	Код артикула	К-во	Наименование	Включая
1	4180 140 0605	1	Шумоглушитель	2, 3
2	4180 141 9001	1	Решётка	
3	9039 448 0656	1	Самонарезающий винт М4 x 9,6	
4	9075 478 4159	3	Винт с цилиндрической головкой IS-D5 x 24	
5	4180 149 0600	1	Уплотнение глушителя	
6	4180 140 1005	1	Крышка фильтра	
7	4134 141 0300	1	Воздушный фильтр	
8	4180 140 2803	1	Корпус фильтра	
9	4134 123 7500	1	Наконечник	
10	9216 261 0700	2	Шестигранная гайка М5	
11	4114 149 1205	1	Уплотнение	
12	4180 120 0613	1	Карбюратор С1Q-S176	13
13	4180 182 9503	1	Поворотный рычаг	
14	4180 141 8601	1	Импульсный шланг	
15	4180 129 0905	1	Уплотнение	
16	9075 478 4167	2	Винт с цилиндрической головкой IS-D5 x 32	
17	4180 182 7601	1	Зажимный элемент	
18	9022 313 0680	1	Винт с цилиндрической головкой IS М4 x 16	
19	4180 121 1604	1	Промежуточный фланец	
20	9007 319 1135	2	Винт с шестигранной головкой М5 x 65	
21	4180 123 0600	1	Защитное покрытие	
22	9286 929 0030	2	Насадная гайка 40x2,5x5	
23	9074 478 3025	2	Винт с цилиндрической головкой IS-P4 x 16	
24	4180 129 0906	1	Уплотнение	
25	4180 080 1602	1	Кожух	
26	4180 080 1608	1	Кожух USA (2)	27, 28
27	0000 967 7236	1	Табличка с предупредительной надписью Запорное устройство топливного бака USA (2)	
28	0000 967 4066	1	Предупреждающее указание Защитный экран от искр USA (2)	
29	4313 080 0900	1	Кожух воздухопровода	
30	9075 478 4167	1	Винт с цилиндрической головкой IS-D5 x 32	
	4180 007 1015	1	Набор уплотнений	5, 11, 15, 24