

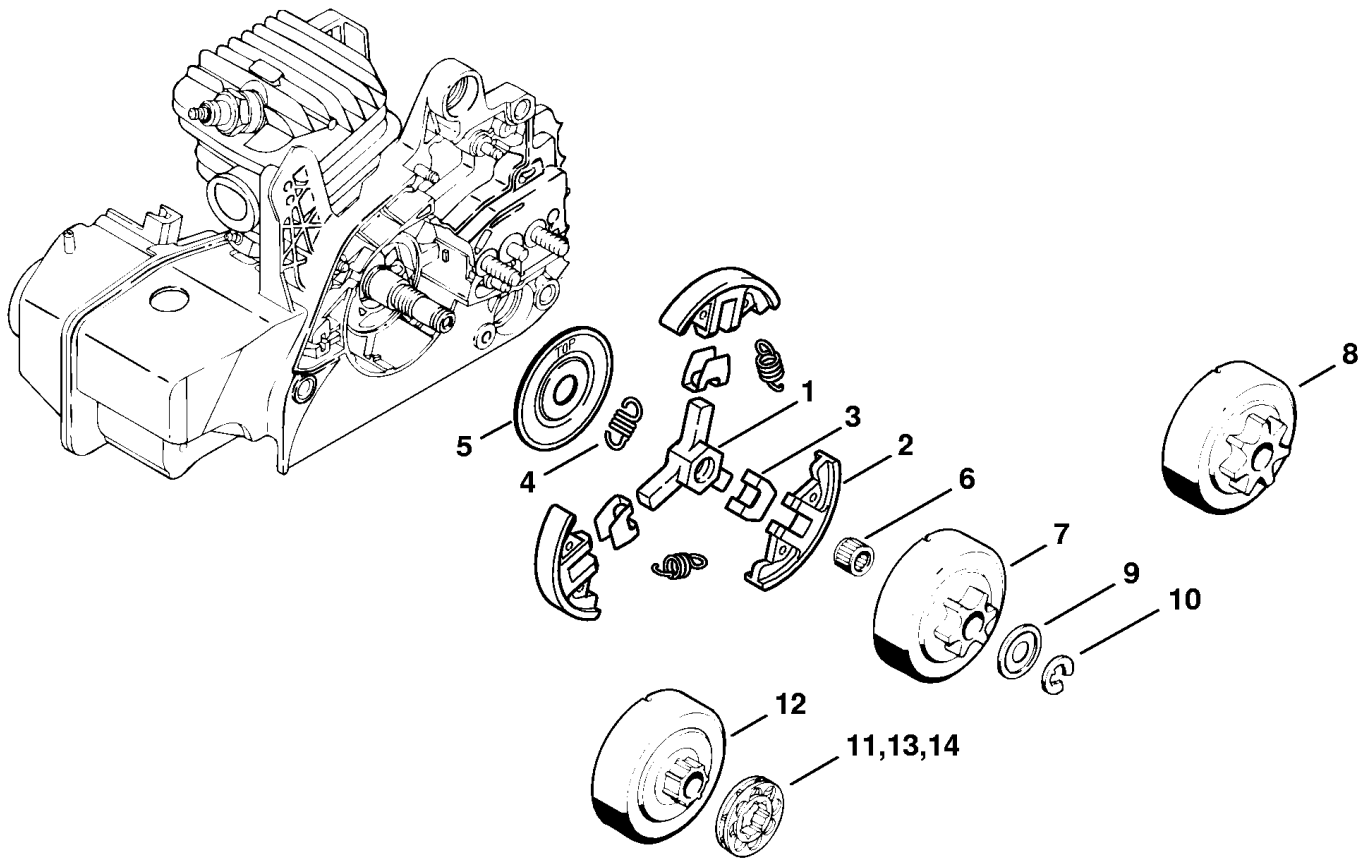
135ET041 SC

(1) MS 210, (2) MS 210 C-B, (3) MS 210 C-BE, (4) MS 210 C-BE Z, (5) MS 210 C-BE Z WoodBoss, (6) MS 210-Z, (7) MS 210-Z WoodBoss

**Масляный насос**

Ссылка №	Код артикула	К-во	Наименование	Включая
1	1123 647 9400	1	Шланг	
2	1123 640 3800	1	Всасывающая головка	
3	1123 640 3200	1	Масляный насос 0,55	
4	1123 640 2901	1	Соединительная деталь	5
5	9646 945 0355	1	Круглое уплотнительное кольцо 6,1x1,6	
6	9074 478 4130	1	Винт с цилиндрической головкой IS-P5 x 16	
7	1123 640 7102	1	Червяк	8
8	1123 647 2400	1	Пружина	

(1) MS 210, (2) MS 210 C-B, (3) MS 210 C-BE, (4) MS 210 C-BE Z, (5) MS 210 C-BE Z WoodBoss, (6) MS 210-Z, (7) MS 210-Z WoodBoss

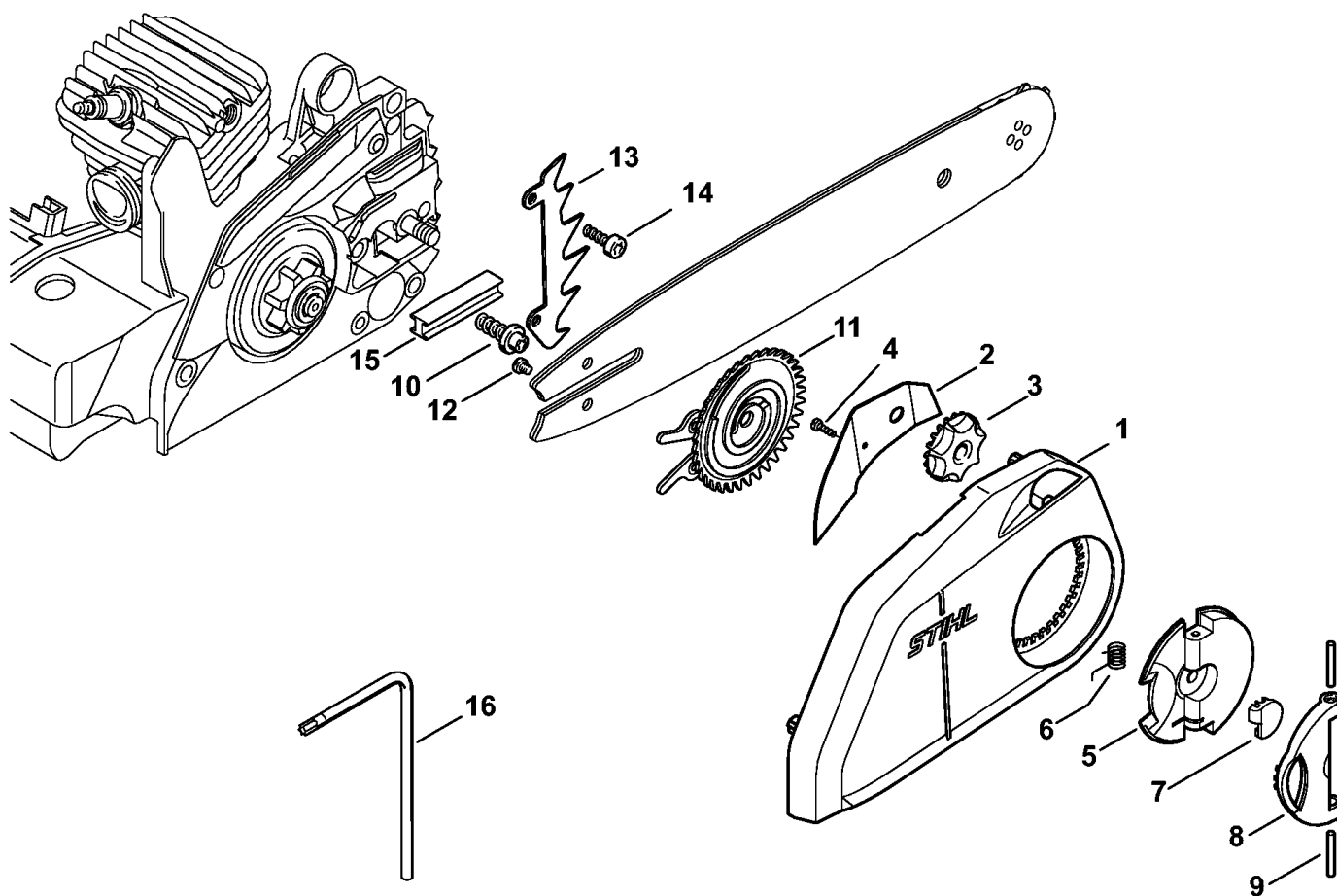


(1) MS 210, (2) MS 210 C-B, (3) MS 210 C-BE, (4) MS 210 C-BE Z, (5) MS 210 C-BE Z WoodBoss, (6) MS 210-Z, (7) MS 210-Z WoodBoss

208ET003 SC

## Муфта

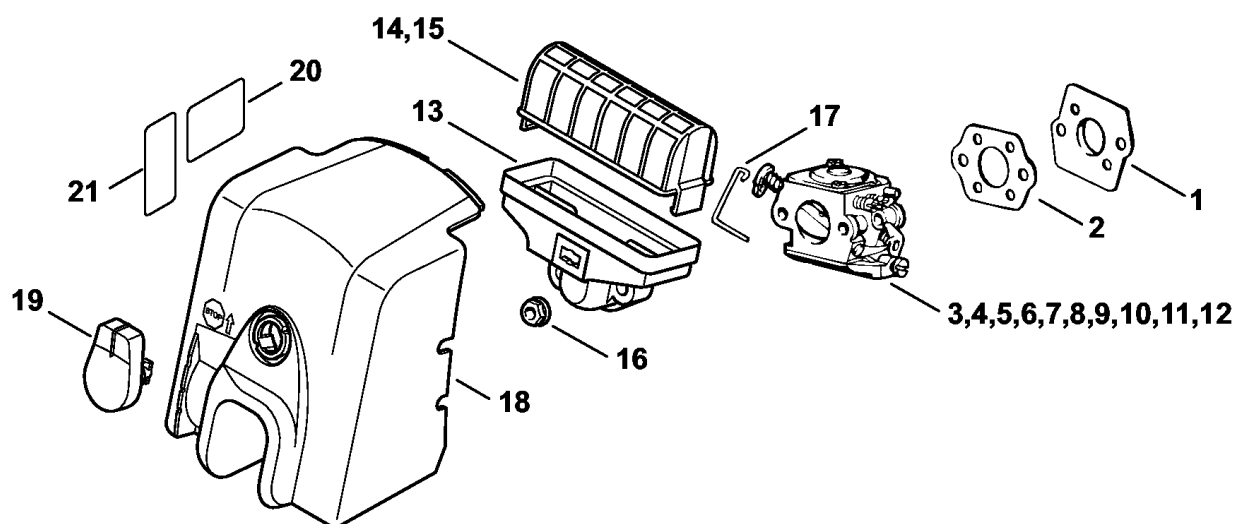
Ссылка №	Код артикула	К-во	Наименование	Включая
	1123 160 2050	1	Муфта	1 - 5
1	1121 162 3201	1	Поводок	
2	1129 162 0800	3	Центробежный грузик	
3	1127 162 3000	3	Держатель	
4	0000 997 5515	3	Пружина растяжения	
5	1121 162 1001	1	Защитный диск	
6	9512 933 2260	1	Комплект игольчатых роликов 10 x 13 x 10	
7	1123 640 2073	1	Цепная звёздочка 3/8" Риссо 6 зубьев	
8	1123 640 2072	1	Цепная звёздочка 3/8" Риссо 7 зубьев (B)	
	1123 640 2077	1	Цепная звёздочка 1/4" 8 зубьев (A,B)	
	1123 640 2074	1	Цепная звёздочка 0.325" 7 зубьев (A,B)	
	1123 640 2076	1	Цепная звёздочка 0.325" 8 зубьев (A,B)	
9	0000 958 1022	1	Шайба, Ø 27 мм	
10	9460 624 0801	1	Стопорная шайба 8 x 1,3	
	1123 007 1030	1	Комплект - Кольцевая цепная звёздочка 3/8" Риссо 7 зубьев (B)	9 - 12
11	0000 642 1240	1	Кольцевая цепная звёздочка 3/8" Риссо 7 зубьев (B)	
12		1	Соединительный барабан (D)	
	1123 007 1031	1	Комплект - Кольцевая цепная звёздочка 0.325" 8 зубьев (B)	9, 10, 12, 13
13	0000 642 1234	1	Кольцевая цепная звёздочка 0.325" 8 зубьев (B)	
	1123 007 1032	1	Комплект - Кольцевая цепная звёздочка 0.325" 7 зубьев (B)	9, 10, 12, 14
14	0000 642 1236	1	Кольцевая цепная звёздочка 0.325" 7 зубьев (B)	



135ET005 SC

## Быстродействующее натяжное устройство цепи

Ссылка №	Код артикула	К-во	Наименование	Включая
	1123 007 1008	1	Комплект - Устройство быстрого натяжения цепи (B)	1 - 15
1	1123 640 1700	1	Крышка цепной звёздочки (2,3,4,5)	2 - 4
2	1123 648 3800	1	Защитный щиток (2,3,4,5)	
3	1123 648 2202	1	Колесо натяжного устройства (2,3,4,5)	
4	9104 003 8600	1	Винт с цилиндрической головкой P3 x 10 (2,3,4,5)	
5	1121 660 1000	1	Барашковая гайка (2,3,4,5)	6 - 9
6		1	Витая изгибная пружина (D) (2,3,4,5)	
7		1	Колпачок (D) (2,3,4,5)	
8		1	Деталь рукоятки (D) (2,3,4,5)	
9		2	Цилиндрический штифт 3т6 x 26 (D) (2,3,4,5)	
10	1123 664 2402	1	Шпилька (2,3,4,5)	
11	1123 660 3001	1	Упругая зажимная шайба (2,3,4,5)	12
12	9041 319 0600	1	Винт с цилиндрической головкой M4 x 5 (2,3,4,5)	
13	1123 664 0501	1	Зубчатый упор (2,3,4,5)	
14	9075 478 4115	2	Винт с цилиндрической головкой IS-D5 x 16 (2,3,4,5)	
15	1123 021 2800	1	Прокладка (2,3,4,5)	
16	0812 370 1000	1	Отвёртка T27 x 120 x 70 (B) (2,3,4,5)	

**Воздушный фильтр**

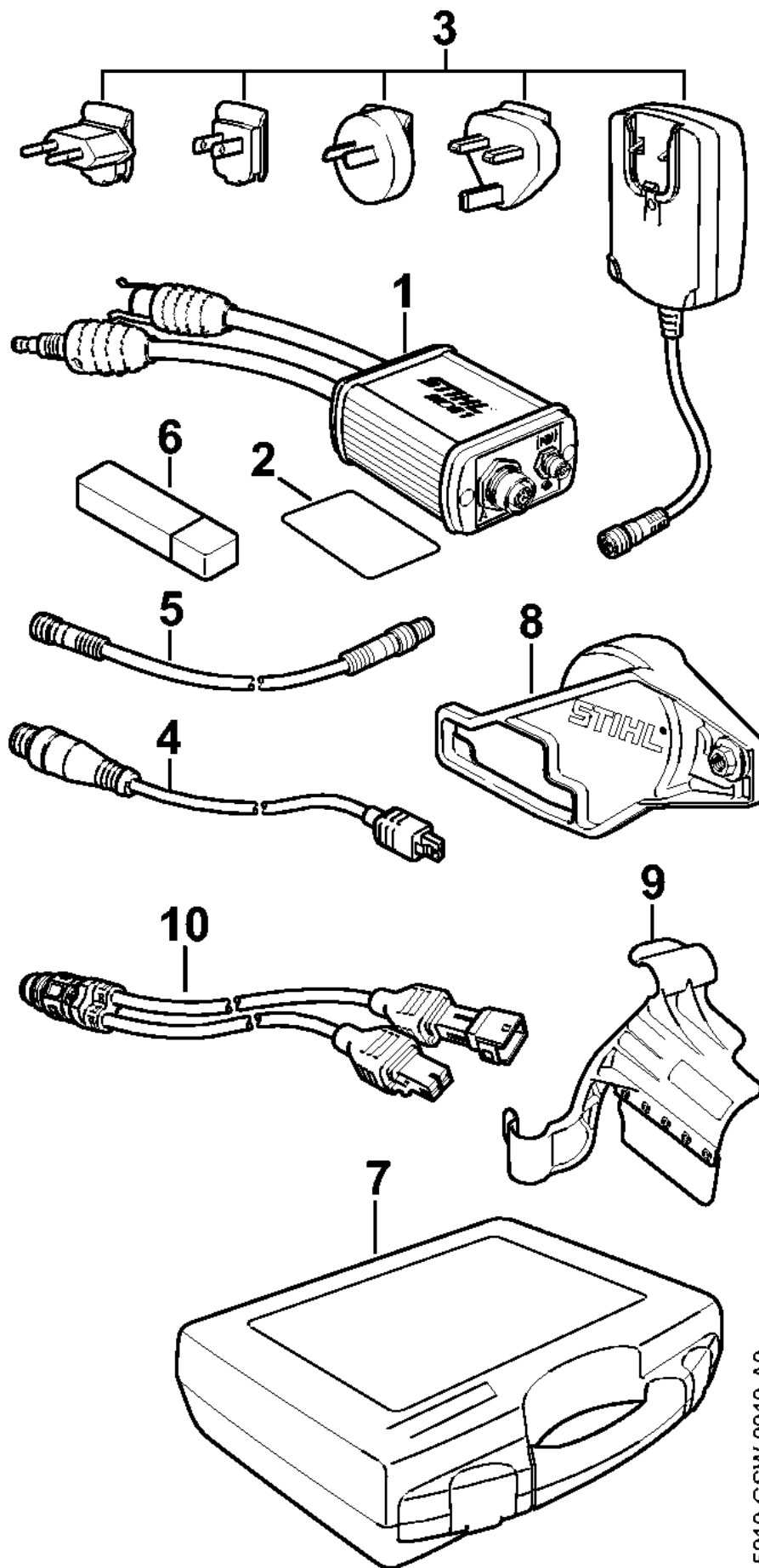
530ET014 SC

## Воздушный фильтр

Ссылка №	Код артикула	К-во	Наименование	Включая	Техническая информация
1	1123 141 2000	1	Подкладка		
2	1123 129 0900	1	Уплотнение		
3	1123 120 0631	1	Карбюратор C1Q-100335F (1,6,7)		
4	1123 120 0608	1	Карбюратор C1Q-S86G Исполнение с приспособлением для облегчения пуска (1,2)		
5	1123 120 0618	1	Карбюратор C1Q-S89F (3)		
6	1123 120 0619	1	Карбюратор C1Q-S90E USA, CDN (4)		
7	1123 120 0628	1	Карбюратор WT-1007A BR (1)		
8	* 1123 120 0605	1	Карбюратор WT-215 (1,7)		17.2003
9	* 1123 120 0615	1	Карбюратор WT-286B Исполнение с приспособлением для облегчения пуска (1,2)		17.2003
10	1123 120 0604	1	Карбюратор C1Q-S77E USA, CDN (6)		
11	1123 120 0624	1	Карбюратор C1Q-S102C AUS (5)		
12	1123 120 0625	1	Карбюратор C1Q-S106A J (3)		
	1123 120 1650	1	Воздушный фильтр (1,2,3)	13, 14, 16	
	1123 120 1651	1	Воздушный фильтр, флокированный USA, AUS, CDN (4,5,6,7)	13, 15, 16	
13		1	Корпус фильтра (D)		
14	1123 120 1612	1	Воздушный фильтр (1,2,3)		
15	1123 120 1613	1	Воздушный фильтр, флокированный USA, AUS, CDN (4,5,6,7)		
16	9216 261 0700	2	Шестигранная гайка M5		
17	1123 185 2000	1	Рычажно-тяговая система пускового устройства		
18	1123 140 1902	1	Крышка коробки карбюратора	19	
19	1123 141 2301	1	Запорное устройство		
20	* 0000 967 4058	1	Табличка с предупредительной надписью Запорное устройство топливного бака USA, CDN		8.2012
21	* 0000 967 3605	1	Табличка с предупредительной надписью Запорное устройство топливного бака USA, CDN		8.2012

(1) MS 210, (2) MS 210 C-B, (3) MS 210 C-BE, (4) MS 210 C-BE Z, (5) MS 210 C-BE Z WoodBoss, (6) MS 210-Z, (7) MS 210-Z WoodBoss



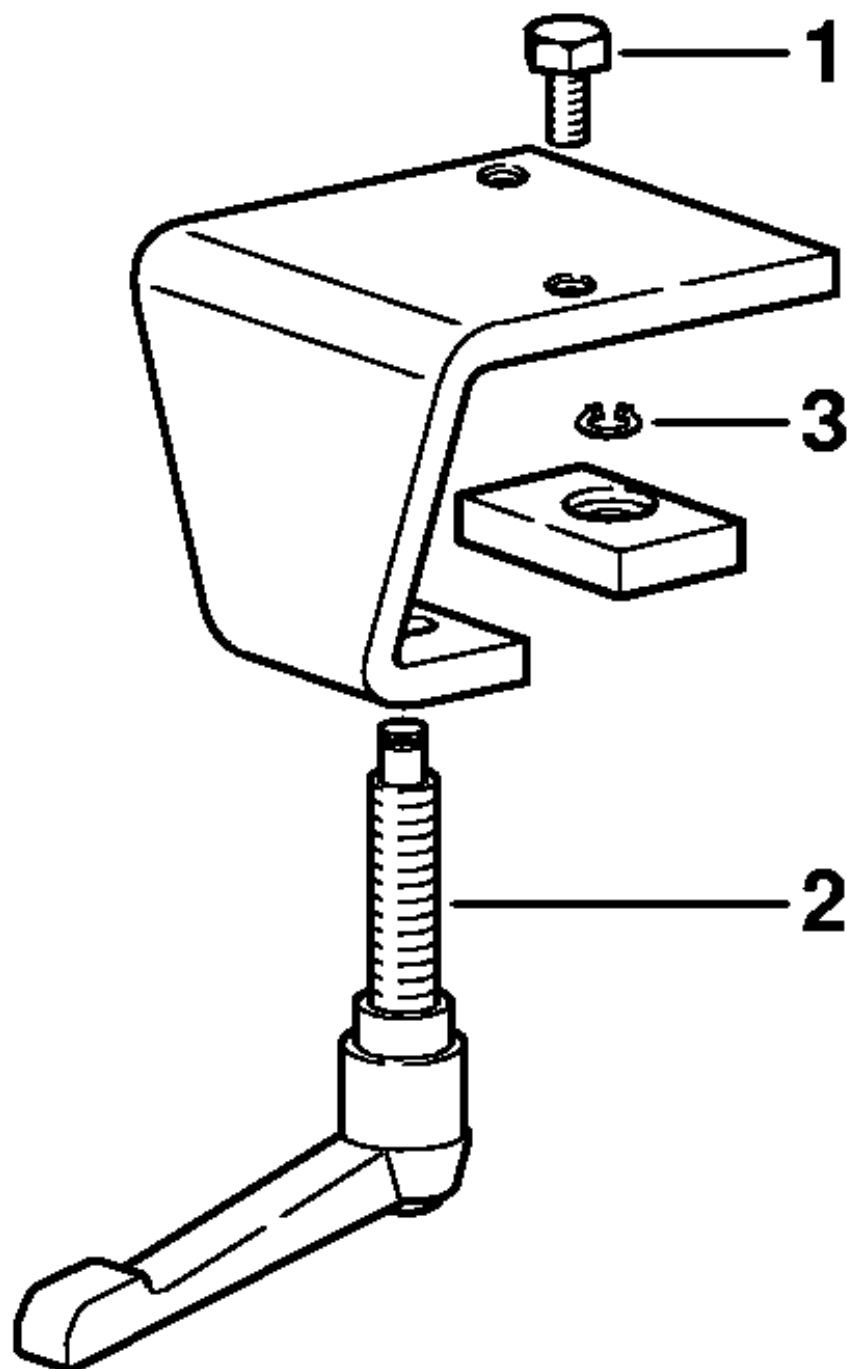


5910-GSW-0010-A0

(1) MS 210, (2) MS 210 C-B, (3) MS 210 C-BE, (4) MS 210 C-BE Z, (5) MS 210 C-BE Z WoodBoss, (6) MS 210-Z, (7) MS 210-Z WoodBoss

**Диагностическое устройство MDG 1**

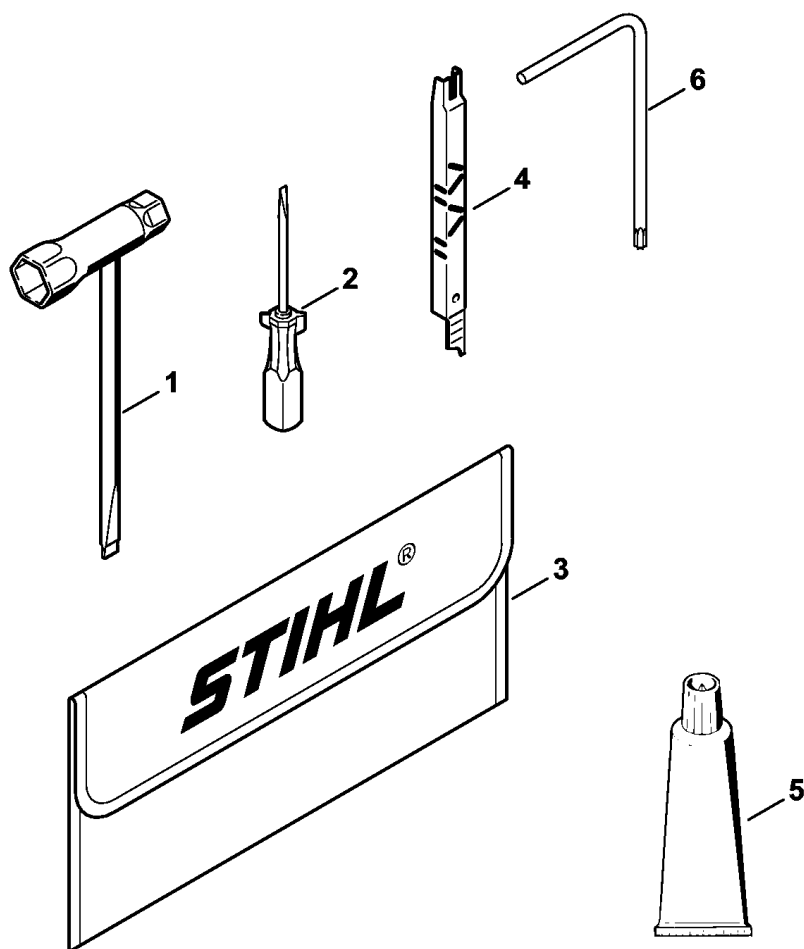
Ссылка №	Код артикула	К-во	Наименование	Включая
1	5910 840 0210	1	Диагностическое устройство MDG 1	2 - 10
2	5910 967 3400	1	Указательная табличка	
3	5910 840 1400	1	Сетевое устройство	
4	5910 840 0404	1	Диагностирующий кабель M-Tronic	
5	5910 440 2000	1	Соединительный провод	
6	5910 840 1501	1	Bluetooth-адаптер USB	
7	5910 900 4102	1	Чемодан	
8	5910 890 3201	1	Защитное покрытие	
9	5910 890 3200	1	Защитное покрытие	
10	5910 840 0405	1	Диагностирующий кабель	



901SW364 SC

**Зажимная планка**

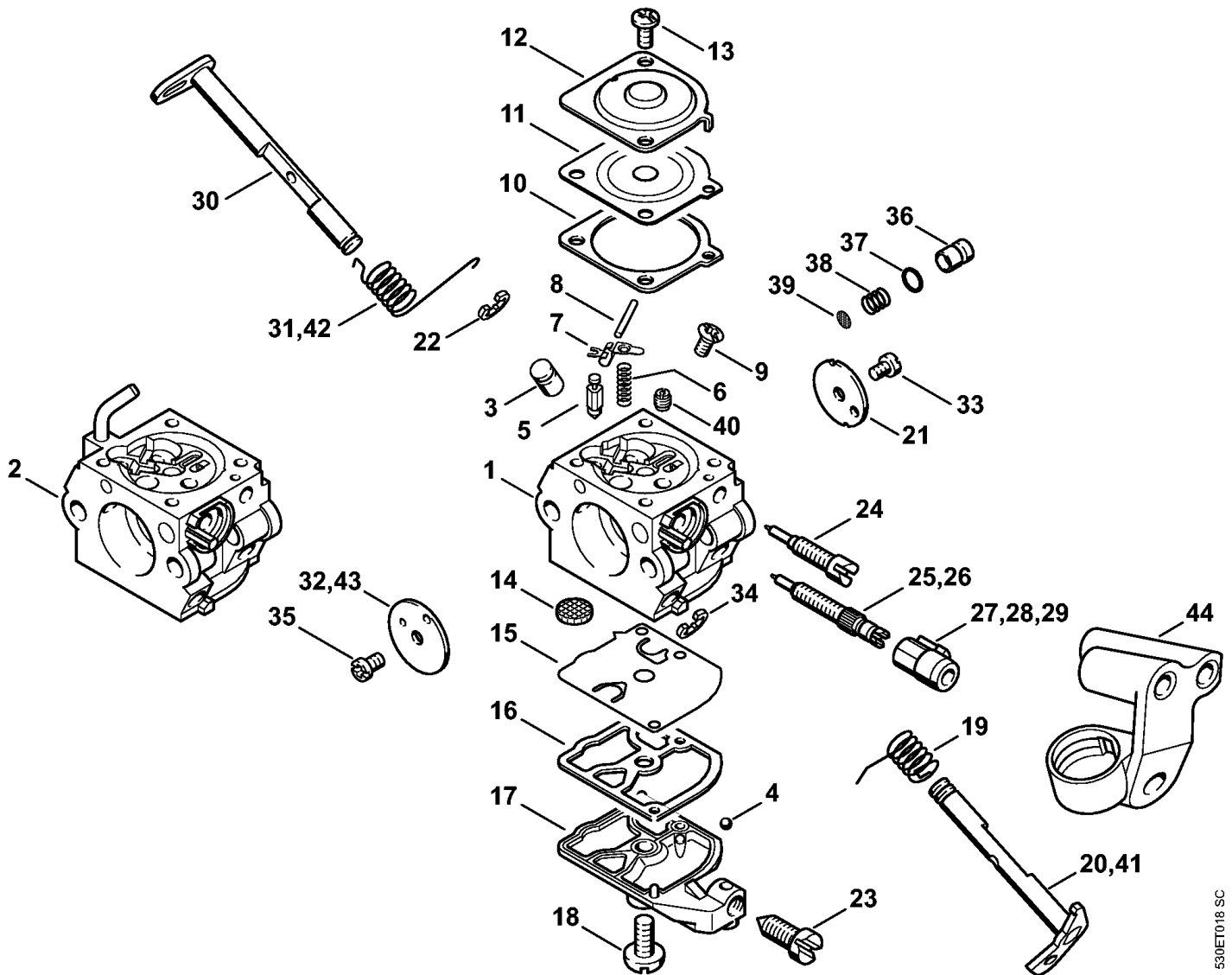
Ссылка №	Код артикула	К-во	Наименование
	5910 850 2100	1	Зажимная планка
1	9008 319 2930	2	Винт с шестигранной головкой M12 x 20
2	5910 890 1901	1	Зажимный рычаг
3	9455 621 0850	1	Пружинное стопорное кольцо 10 x 1



(1) MS 210, (2) MS 210 C-B, (3) MS 210 C-BE, (4) MS 210 C-BE Z, (5) MS 210 C-BE Z WoodBoss, (6) MS 210-Z, (7) MS 210-Z WoodBoss

**Инструмент - Принадлежности**

Ссылка №	Код артикула	К-во	Наименование
1	1129 890 3401	1	Комбинированный гаечный ключ
2	0000 890 2300	1	Отвертка
3	0000 891 0810	1	Инструментальная сумка (B)
4	1110 893 4000	1	Опиловочный калибр (B)
5	0783 830 2000	1	Уплотнительная масса НТ, красная (B)
6	0812 370 1000	1	Отвёртка T27 x 120 x 70 (B)
	0751 010 1110	1	Провод 10 м (A,B)



530ET018 SC

(1) MS 210, (2) MS 210 C-B, (3) MS 210 C-BE, (4) MS 210 C-BE Z, (5) MS 210 C-BE Z WoodBoss, (6) MS 210-Z, (7) MS 210-Z WoodBoss

## Карбюратор C1Q-100335, C1Q-S86

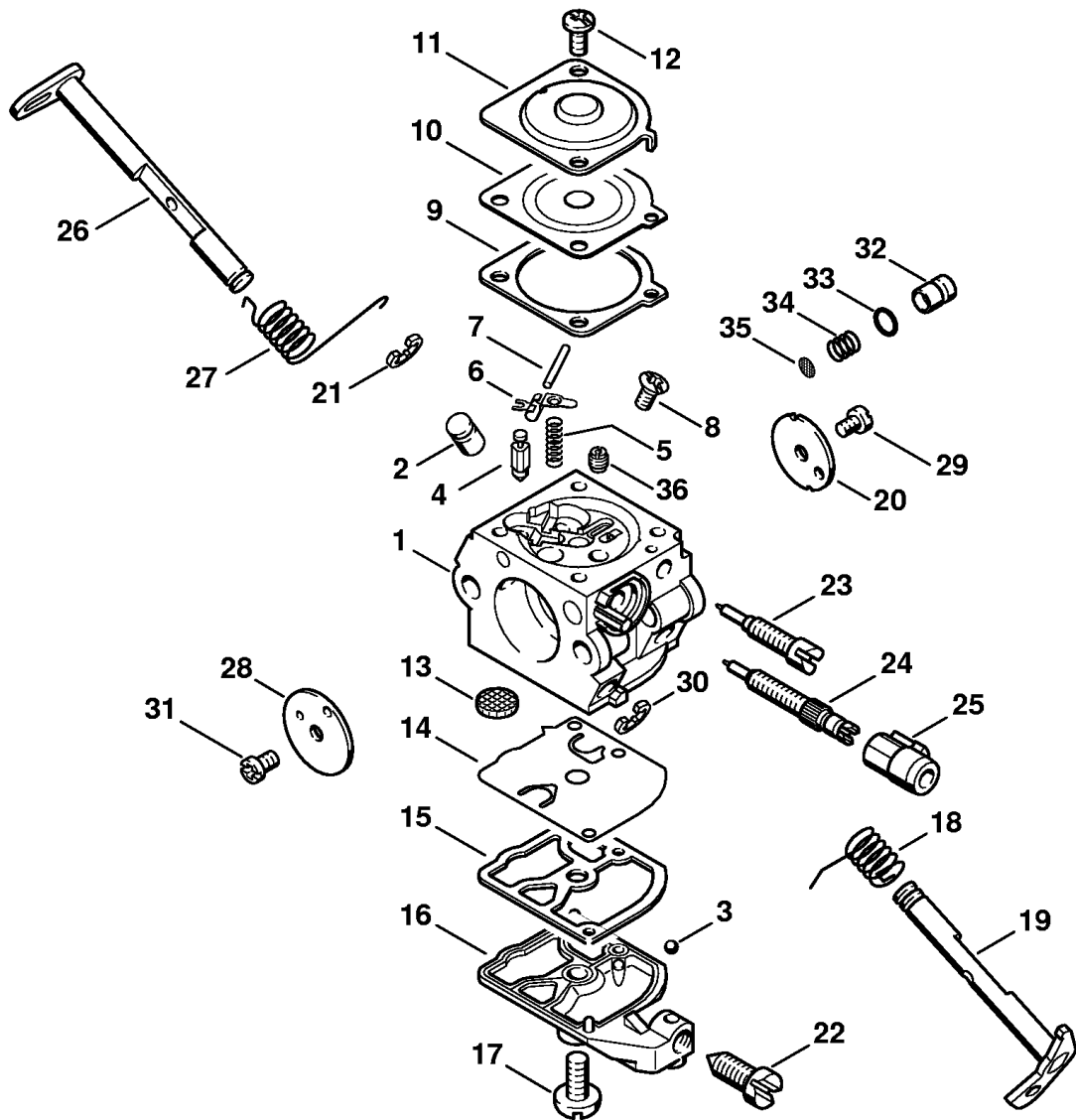
Ссылка №	Код артикула	К-во	Наименование	Включая	Техническая информация
1	1123 120 0631	1	Карбюратор C1Q-100335F (1,6,7)	3 - 25, 27, 30 - 40, 44	
2	1123 120 0608	1	Карбюратор C1Q-S86G Исполнение с приспособлением для облегчения пуска (1,2)	3 - 19, 21 - 25, 28, 30, 33 - 43	
3	1123 121 5401	1	Клапанный жиклер (1,2,7)		
4	1125 122 4200	1	Зажимная деталь (1,2,7)		
5	4116 121 5100	1	Впускная игла (1,2,7)		
6	1129 122 3001	1	Пружина (1,2,7)		
7	1125 121 5000	1	Впускной регулировочный рычаг (1,2,7)		
8	1120 121 9200	1	Ось (1,2,7)		
9	1120 122 6600	1	Шпилька (1,2,7)		
10	1123 129 0901	1	Уплотнение (1,2,7)		
11	1123 121 4700	1	Регулировочная мембрана (1,2,7)		
12	1123 121 0801	1	Запорная крышка (1,2,7)		
13	4132 122 6600	2	Шпилька (1,2,7)		
14	1123 121 7800	1	Сетка фильтра (1,2,7)		
15	1129 121 4800	1	Диафрагма насоса (1,2,7)		
16	1123 129 0905	1	Уплотнение (1,2,7)		
17	1123 121 0800	1	Запорная крышка (1,2,7)		
18	1120 122 7800	1	Винт с полупотайной головкой (1,2,7)		
19	1123 122 3000	1	Пружина (1,2,7)		
20	1123 120 7103	1	Дроссельный вал с рычагом (1,7)		
21	1123 121 3303	1	Дроссельная заслонка (1,2,7)		
22	1125 122 9001	1	Стопорная шайба (1,2,7)		
23	1123 122 6200	1	Упорный винт настройки холостого хода (1,2,7)		
24	1129 122 6802	1	Винт настройки оборотов холостого хода (1,2,7)		
25	1123 122 6702	1	Главный регулировочный винт (1,2,7)		
26	* 1123 122 6701	1	Главный регулировочный винт (1,2,7)		43.2004
27	4229 121 2701	1	Колпачок (1,7)		
28	* 1123 121 2700	1	Колпачок (1,2,7)		3.2015
29	* 1129 121 2701	1	Колпачок (1,2,7)		43.2004
30	1123 120 7200	1	Пусковой вал с рычагом (1,2,7)		

(1) MS 210, (2) MS 210 C-B, (3) MS 210 C-BE, (4) MS 210 C-BE Z, (5) MS 210 C-BE Z WoodBoss, (6) MS 210-Z, (7) MS 210-Z WoodBoss



## Карбюратор C1Q-100335, C1Q-S86

Ссылка №	Код артикула	К-во	Наименование	Включая	Техническая информация
31	1123 122 3203	1	Витая изгибная пружина (1,2,7)		
32	1132 121 2901	1	Воздушная заслонка (1,2,7)		
33	1120 122 7400	1	Винт с полукруглой головкой (1,2,7)		
34	1125 122 9002	1	Пружинное стопорное кольцо (1,2,7)		
35	1125 122 7403	1	Винт с полукруглой головкой (1,2,7)		
	1123 120 9701	1	Комплект - Поршень насоса (1,2,7)	36 - 38	
	* 1137 120 9700	1	Комплект - Поршень насоса (1,2,7)	36 - 38	54.2007
36		1	Поршень насоса (D) (1,2,7)		
37		1	Уплотнительное кольцо (D) (1,2,7)		
38		1	Пружина (D) (1,2,7)		
39	1132 121 7800	1	Сетка фильтра (1,2,7)		
40	1132 121 5600	1	Фиксированный жиклер 0.48 (1,6,7)		
40	1132 121 5603	1	Фиксированный жиклер 0.50 (1,2)		
41	1123 120 7102	1	Дроссельный вал с рычагом Исполнение с приспособлением для облегчения пуска (1,2)		
42	1123 122 3202	1	Витая изгибная пружина Исполнение с приспособлением для облегчения пуска (1,2)		
43	1123 121 2904	1	Воздушная заслонка Исполнение с приспособлением для облегчения пуска (1,2)		
44	1123 123 7507	1	Наконечник (1,7)		
	1123 007 1060	1	Комплект - Карбюраторные детали (1,2,7)	10, 11, 15, 16	



530ET004 SC

(1) MS 210, (2) MS 210 C-B, (3) MS 210 C-BE, (4) MS 210 C-BE Z, (5) MS 210 C-BE Z WoodBoss, (6) MS 210-Z, (7) MS 210-Z WoodBoss

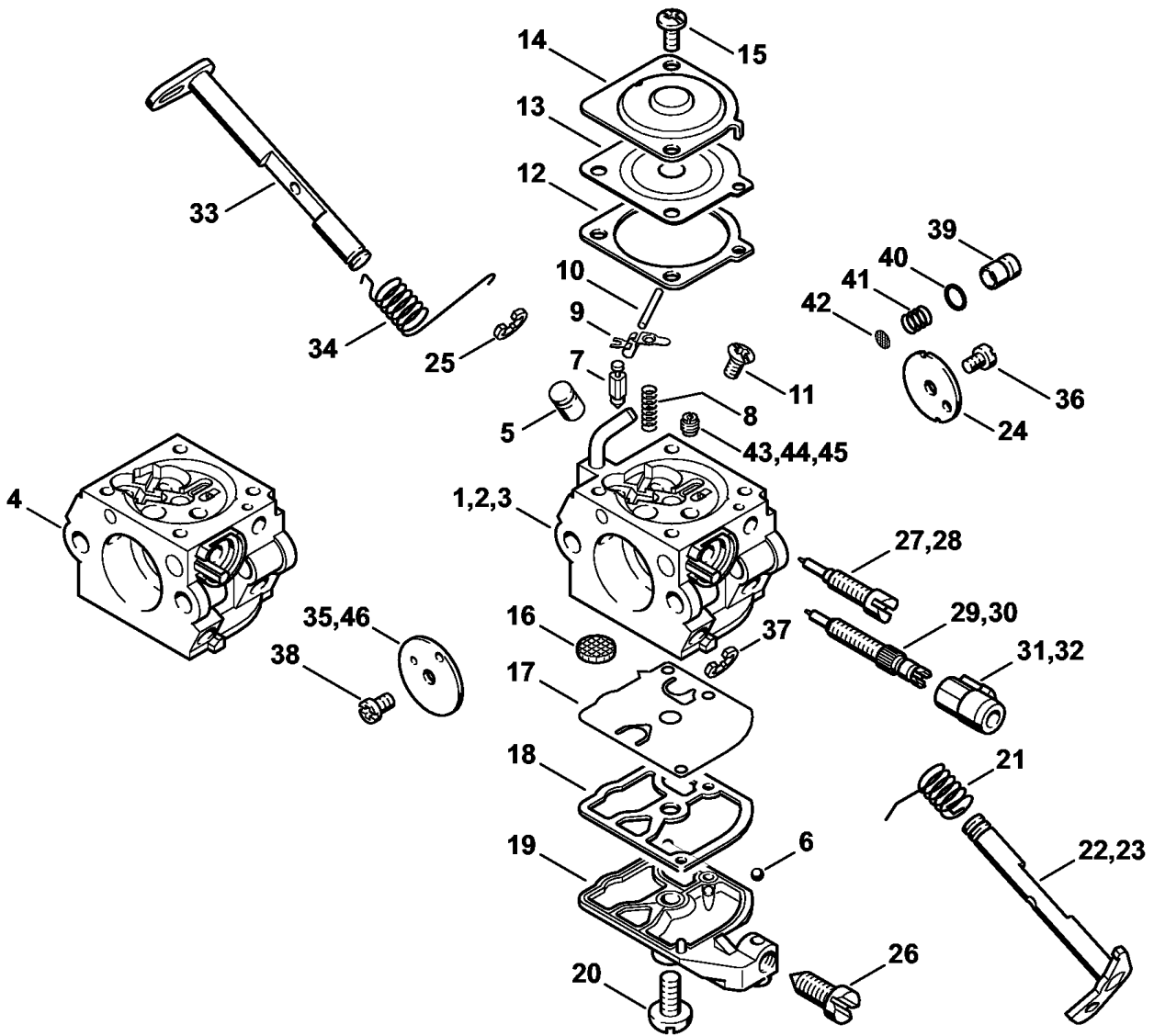
## Карбюратор C1Q-S77 USA,CDN

Ссылка №	Код артикула	К-во	Наименование	Включая	Техническая информация
1	1123 120 0604	1	Карбюратор C1Q-S77E (6)	2 - 36	47.2009
2	1123 121 5401	1	Клапанный жиклер (6)		
3	1125 122 4200	1	Зажимная деталь (6)		
4	4116 121 5100	1	Впускная игла (6)		
5	1129 122 3001	1	Пружина (6)		
6	1125 121 5000	1	Впускной регулировочный рычаг (6)		
7	1120 121 9200	1	Ось (6)		
8	1120 122 6600	1	Шпилька (6)		
9	1123 129 0901	1	Уплотнение (6)		
10	1123 121 4700	1	Регулировочная мембрана (6)		
11	1123 121 0801	1	Запорная крышка (6)		
12	4132 122 6600	2	Шпилька (6)		
13	1123 121 7800	1	Сетка фильтра (6)		
14	1129 121 4800	1	Диафрагма насоса (6)		
15	1123 129 0905	1	Уплотнение (6)		
16	1123 121 0800	1	Запорная крышка (6)		
17	1120 122 7800	1	Винт с полупотайной головкой (6)		
18	1123 122 3000	1	Пружина (6)		
19	1123 120 7103	1	Дроссельный вал с рычагом (6)		
20	1123 121 3303	1	Дроссельная заслонка (6)		
21	1125 122 9001	1	Стопорная шайба (6)		
22	1123 122 6200	1	Упорный винт настройки холостого хода (6)		
23	1129 122 6802	1	Винт настройки оборотов холостого хода (6)		
24	1123 122 6701	1	Главный регулировочный винт (6)		
25	1129 121 2701	1	Колпачок (6)		
26	1123 120 7200	1	Пусковой вал с рычагом (6)		
27	1123 122 3203	1	Витая изгибная пружина (6)		
28	1132 121 2901	1	Воздушная заслонка (6)		
29	1120 122 7400	1	Винт с полукруглой головкой (6)		
30	1125 122 9002	1	Пружинное стопорное кольцо (6)		
31	1125 122 7403	1	Винт с полукруглой головкой (6)		
	1123 120 9701	1	Комплект - Поршень насоса (6)	32 - 34	
	* 1137 120 9700	1	Комплект - Поршень насоса (6)	32 - 34	54.2007

(1) MS 210, (2) MS 210 C-B, (3) MS 210 C-BE, (4) MS 210 C-BE Z, (5) MS 210 C-BE Z WoodBoss, (6) MS 210-Z, (7) MS 210-Z WoodBoss

**Карбюратор C1Q-S77 USA,CDN**

Ссылка №	Код артикула	К-во	Наименование	Включая	Техническая информация
32		1	Поршень насоса (D) (6)		
33		1	Уплотнительное кольцо (D) (6)		
34		1	Пружина (D) (6)		
35	1132 121 7800	1	Сетка фильтра (6)		
36	1130 121 5604	1	Фиксированный жиклер 0.45 (6)		
	1123 007 1060	1	Комплект - Карбюраторные детали (6)	9, 10, 14, 15	



530ET017 SC

(1) MS 210, (2) MS 210 C-B, (3) MS 210 C-BE, (4) MS 210 C-BE Z, (5) MS 210 C-BE Z WoodBoss, (6) MS 210-Z, (7) MS 210-Z WoodBoss

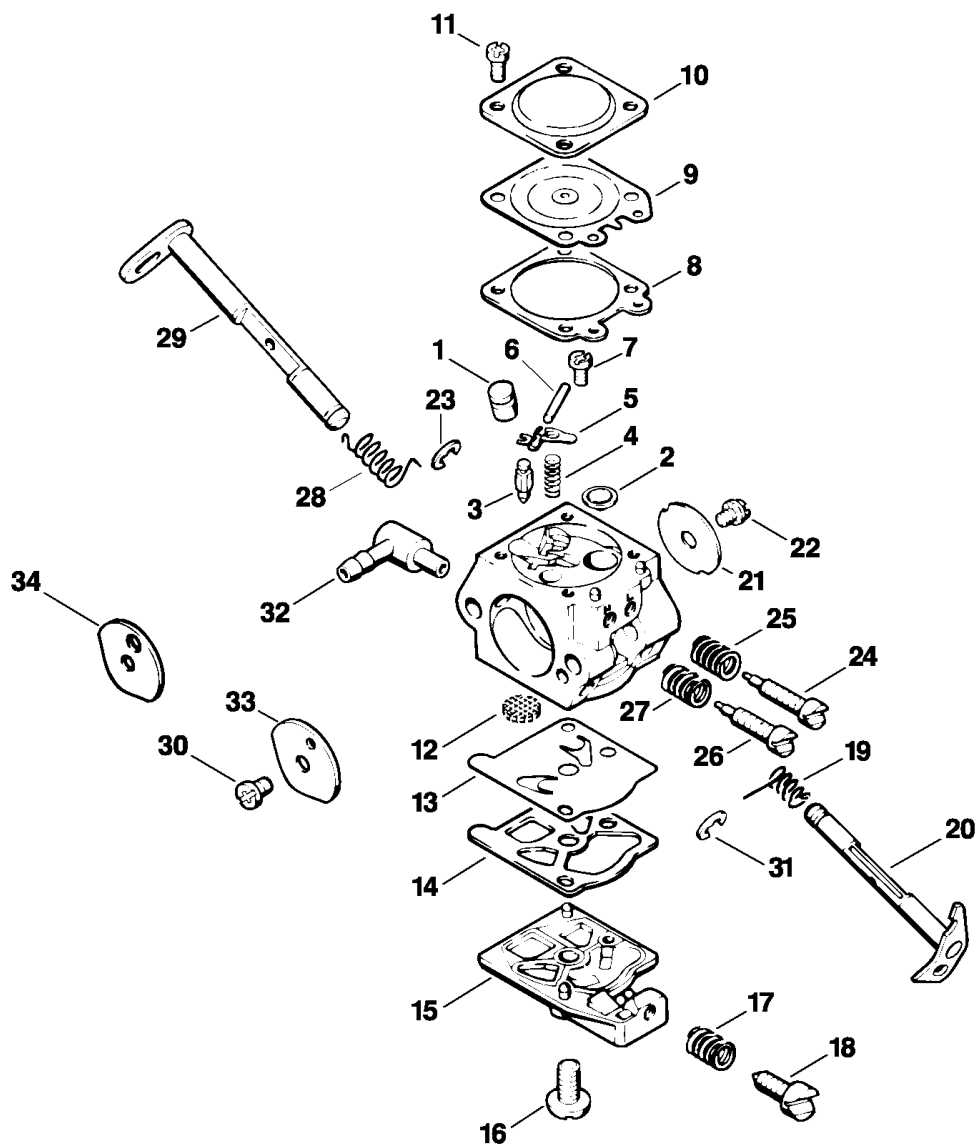
## Карбюратор C1QS89, -S90, -S102, -S106

Ссылка №	Код артикула	К-во	Наименование	Включая	Техническая информация
1	1123 120 0618	1	Карбюратор C1Q-S89F (3)	5 - 22, 24 - 27, 29, 31, 33 - 43	
2	1123 120 0624	1	Карбюратор C1Q-S102C AUS (5)	5 - 22, 24 - 27, 29, 31, 33 - 42, 44	
3	1123 120 0625	1	Карбюратор C1Q-S106A J (3)	5 - 22, 24 - 26, 28, 29, 31, 33 - 42, 45	
4	1123 120 0619	1	Карбюратор C1Q-S90E USA, CDN (4)	5 - 21, 23 - 27, 30, 32 - 34, 36 - 42	
5	1123 121 5401	1	Клапанный жиклер (3,4,5)		
6	1125 122 4200	1	Зажимная деталь (3,4,5)		
7	4116 121 5100	1	Впускная игла (3,4,5)		
8	1129 122 3001	1	Пружина (3,4,5)		
9	1125 121 5000	1	Впускной регулировочный рычаг (3,4,5)		
10	1120 121 9200	1	Ось (3,4,5)		
11	1120 122 6600	1	Шпилька (3,4,5)		
12	1123 129 0901	1	Уплотнение (3,4,5)		
13	1123 121 4700	1	Регулировочная мембрана (3,4,5)		
14	1123 121 0801	1	Запорная крышка (3,4,5)		
15	4132 122 6600	2	Шпилька (3,4,5)		
16	1123 121 7800	1	Сетка фильтра (3,4,5)		
17	1129 121 4800	1	Диафрагма насоса (3,4,5)		
18	1123 129 0905	1	Уплотнение (3,4,5)		
19	1123 121 0800	1	Запорная крышка (3,4,5)		
20	1120 122 7800	1	Винт с полупотайной головкой (3,4,5)		
21	1123 122 3000	1	Пружина (3,4,5)		
22	1123 120 7102	1	Дроссельный вал с рычагом (3,5)		
23	1123 120 7103	1	Дроссельный вал с рычагом USA, CDN (4)		
24	1123 121 3304	1	Дроссельная заслонка (3,4,5)		
25	1125 122 9001	1	Стопорная шайба (3,4,5)		
26	1123 122 6200	1	Упорный винт настройки холостого хода (3,4,5)		
27	1123 122 6803	1	Винт настройки оборотов холостого хода (3,4,5)		
28	1123 122 6804	1	Винт настройки оборотов холостого хода J (3)		
29	1123 122 6702	1	Главный регулировочный винт		

(1) MS 210, (2) MS 210 C-B, (3) MS 210 C-BE, (4) MS 210 C-BE Z, (5) MS 210 C-BE Z WoodBoss, (6) MS 210-Z, (7) MS 210-Z WoodBoss

## Карбюратор C1QS89, -S90, -S102, -S106

Ссылка №	Код артикула	К-во	Наименование	Включая	Техническая информация
			(3,4,5)		
30	* 1123 122 6701	1	Главный регулировочный винт (3,4,5)		43.2004
31	1123 121 2700	1	Колпачок (3,4,5)		
32	* 1129 121 2701	1	Колпачок (3,4,5)		43.2004
33	1123 120 7200	1	Пусковой вал с рычагом (3,4,5)		
34	1123 122 3202	1	Витая изгибная пружина (3,4,5)		
35	1123 121 2904	1	Воздушная заслонка (3,5)		
36	1120 122 7400	1	Винт с полукруглой головкой (3,4,5)		
37	1125 122 9002	1	Пружинное стопорное кольцо (3,4,5)		
38	1125 122 7403	1	Винт с полукруглой головкой (3,4,5)		
	1123 120 9701	1	Комплект - Поршень насоса (3,4,5)	38 - 40	
	* 1137 120 9700	1	Комплект - Поршень насоса (3,4,5)	38 - 40	54.2007
39		1	Поршень насоса (D) (3,4,5)		
40		1	Уплотнительное кольцо (D) (3,4,5)		
41		1	Пружина (D) (3,4,5)		
42	1132 121 7800	1	Сетка фильтра (3,4,5)		
43	1132 121 5603	1	Фиксированный жиклер 0.50 (3)		
44	1130 121 5604	1	Фиксированный жиклер 0.45 USA, AUS, CDN (4,5)		
45	1123 121 5602	1	Фиксированный жиклер 0.46 J (3)		
46	1132 121 2901	1	Воздушная заслонка USA, CDN (4)		
	1123 007 1060	1	Комплект - Карбюраторные детали (3,4,5)	12, 13, 17, 18	



135ET015

(1) MS 210, (2) MS 210 C-B, (3) MS 210 C-BE, (4) MS 210 C-BE Z, (5) MS 210 C-BE Z WoodBoss, (6) MS 210-Z, (7) MS 210-Z WoodBoss



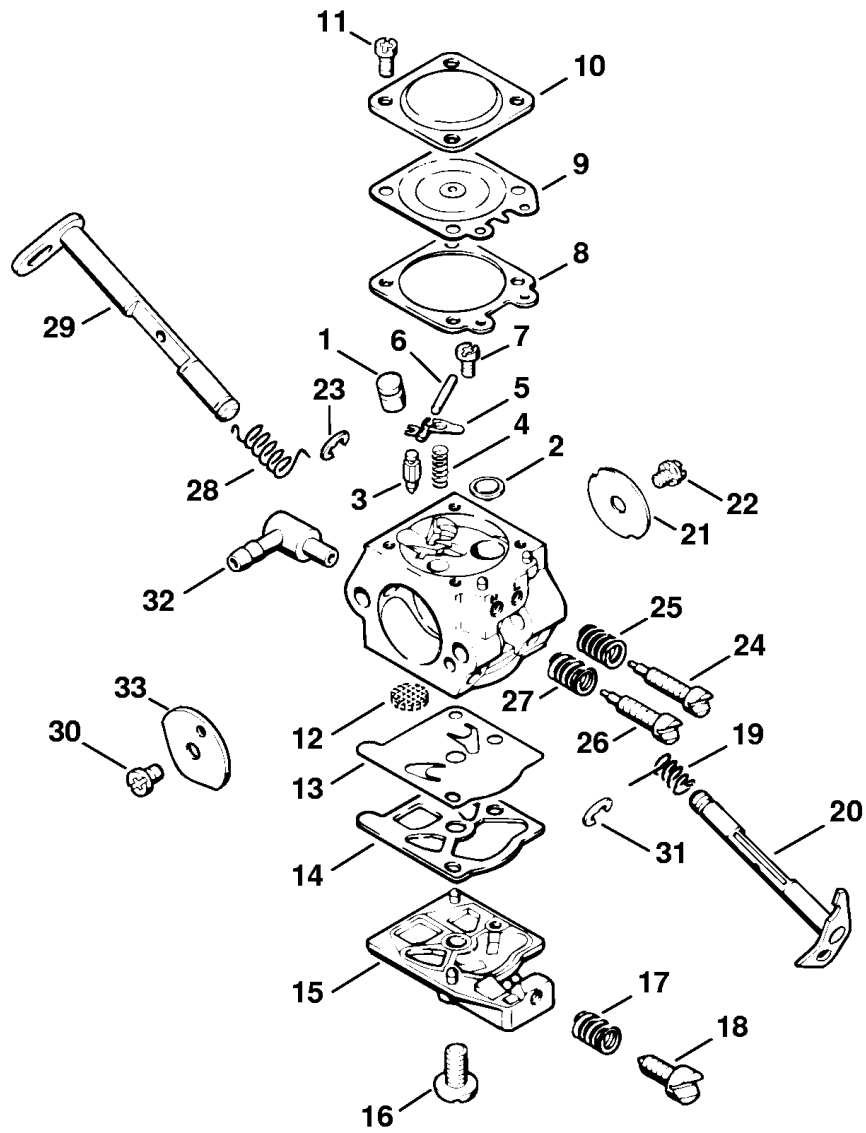
## Карбюратор WT-215, WT-286 (17.2003)

Ссылка №	Код артикула	К-во	Наименование	Включая	Техническая информация
	* 1123 120 0605	1	Карбюратор WT-215 (1,7)	1 - 33	17.2003
	* 1123 120 0615	1	Карбюратор WT-286В Исполнение с приспособлением для облегчения пуска (1,2)	1 - 32, 34	17.2003
1	* 1115 121 5401	1	Клапанный жиклер (1,2,7)		17.2003
2	* 4117 122 9402	1	Глухая пробка (1,2,7)		17.2003
3	* 4116 121 5100	1	Впускная игла (1,2,7)		17.2003
4	* 1120 122 3001	1	Пружина (1,2,7)		17.2003
5	* 1113 121 5000	1	Впускной регулировочный рычаг (1,2,7)		17.2003
6	* 1113 121 9200	1	Ось (1,2,7)		17.2003
7	* 1114 122 7400	1	Винт с полукруглой головкой (1,2,7)		17.2003
8	* 1120 129 0900	1	Уплотнение (1,2,7)		17.2003
9	* 1113 121 4705	1	Регулировочная мембрана (1,2,7)		17.2003
10	* 1113 121 0800	1	Запорная крышка (1,2,7)		17.2003
11	* 1106 122 7400	4	Винт с полукруглой головкой (1,2,7)		17.2003
12	* 1114 121 7800	1	Сетка фильтра (1,2,7)		17.2003
13	* 1121 121 4801	1	Диафрагма насоса (1,2,7)		17.2003
14	* 1120 129 0905	1	Уплотнение (1,2,7)		17.2003
15	* 1123 121 0802	1	Запорная крышка (1,2,7)		17.2003
16	* 1114 122 7100	1	Винт (1,2,7)		17.2003
17	* 4117 122 3006	1	Пружина (1,2,7)		17.2003
18	* 1123 122 6201	1	Упорный винт настройки холостого хода (1,2,7)		17.2003
19	* 1113 122 3205	1	Витая изгибная пружина (1,2,7)		17.2003
20	* 1123 120 7101	1	Дроссельный вал с рычагом (1,2,7)		17.2003
21	* 1123 121 3301	1	Дроссельная заслонка (1,2,7)		17.2003
22	* 1115 122 7400	1	Винт с полукруглой головкой (1,2,7)		17.2003
23	* 1117 122 9000	1	Стопорная шайба (1,2,7)		17.2003
24	* 1123 122 6801	1	Винт настройки оборотов холостого хода (1,2,7)		17.2003
25	* 1115 122 3002	1	Пружина (1,2,7)		17.2003
26	* 1118 122 6700	1	Главный регулировочный винт (1,2,7)		17.2003
27	* 4117 122 3007	1	Пружина (1,2,7)		17.2003
28	* 1123 122 3201	1	Витая изгибная пружина		17.2003

(1) MS 210, (2) MS 210 C-B, (3) MS 210 C-BE, (4) MS 210 C-BE Z, (5) MS 210 C-BE Z WoodBoss, (6) MS 210-Z, (7) MS 210-Z WoodBoss

## Карбюратор WT-215, WT-286 (17.2003)

Ссылка №	Код артикула	К-во	Наименование	Включая	Техническая информация
			(1,2,7)		
29	* 1123 120 7201	1	Пусковой вал с рычагом (1,2,7)		17.2003
30	* 1110 122 7400	1	Винт с полукруглой головкой (1,2,7)		17.2003
31	* 1123 122 9000	1	Стопорная шайба (1,2,7)		17.2003
32	* 1123 122 3900	1	Угловой патрубок (1,2,7)		17.2003
33	* 1123 121 2901	1	Воздушная заслонка (1,7)		17.2003
34	* 1123 121 2902	1	Воздушная заслонка Исполнение с приспособлением для облегчения пуска (1,2)		17.2003
	* 1123 007 1061	1	Комплект - Карбюраторные детали (1,2,7)	8, 9, 13, 14	17.2003



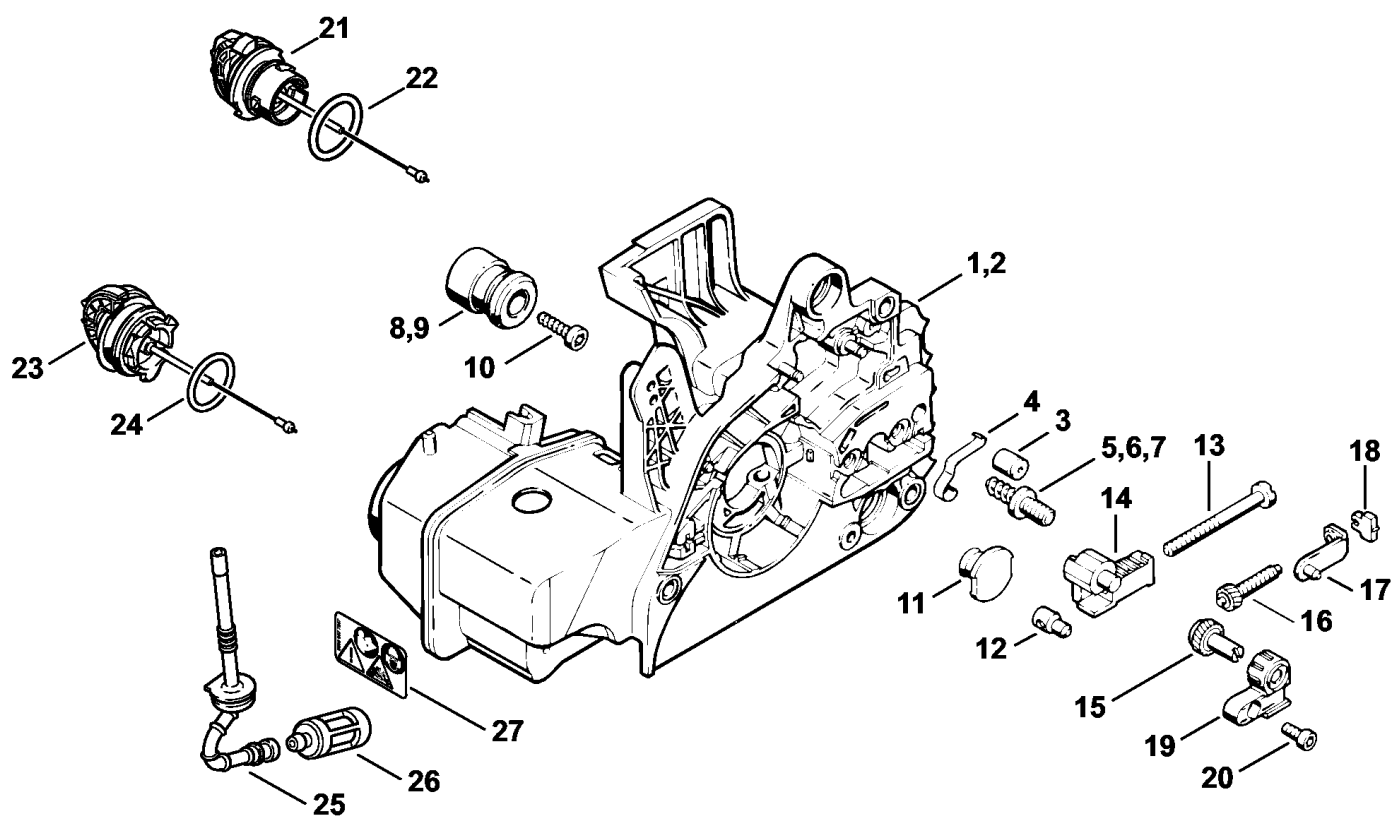
208ET022 SC

(1) MS 210, (2) MS 210 C-B, (3) MS 210 C-BE, (4) MS 210 C-BE Z, (5) MS 210 C-BE Z WoodBoss, (6) MS 210-Z, (7) MS 210-Z WoodBoss

## Карбюратор WT-1007 BR

Ссылка №	Код артикула	К-во	Наименование	Включая
	1123 120 0628	1	Карбюратор WT-1007A (1)	1 - 33
1	1115 121 5401	1	Клапанный жиклер (1)	
2	4117 122 9402	1	Глухая пробка (1)	
3	4116 121 5100	1	Впускная игла (1)	
4	4116 122 3000	1	Пружина (1)	
5	1113 121 5000	1	Впускной регулировочный рычаг (1)	
6	1113 121 9200	1	Ось (1)	
7	1114 122 7400	1	Винт с полукруглой головкой (1)	
8	1120 129 0900	1	Уплотнение (1)	
9	1123 121 4701	1	Регулировочная мембрана (1)	
10	1113 121 0800	1	Запорная крышка (1)	
11	1106 122 7400	4	Винт с полукруглой головкой (1)	
12	1114 121 7800	1	Сетка фильтра (1)	
13	1121 121 4801	1	Диафрагма насоса (1)	
14	1120 129 0905	1	Уплотнение (1)	
15	1123 121 0802	1	Запорная крышка (1)	
16	1114 122 7100	1	Винт (1)	
17	4117 122 3006	1	Пружина (1)	
18	4117 122 6200	1	Упорный винт настройки холостого хода (1)	
19	1113 122 3205	1	Витая изгибная пружина (1)	
20	1123 120 7101	1	Дроссельный вал с рычагом (1)	
21	1123 121 3306	1	Дроссельная заслонка (1)	
22	4224 122 7801	1	Винт с полупотайной головкой (1)	
23	1117 122 9000	1	Стопорная шайба (1)	
24	1123 122 6801	1	Винт настройки оборотов холостого хода (1)	
25	1115 122 3002	1	Пружина (1)	
26	1123 122 6703	1	Главный регулировочный винт (1)	
27	4117 122 3007	1	Пружина (1)	
28	1123 122 3201	1	Витая изгибная пружина (1)	
29	1123 120 7201	1	Пусковой вал с рычагом (1)	
30	1121 122 7102	1	Винт с полукруглой головкой (1)	
31	1123 122 9000	1	Стопорная шайба (1)	
32	1123 122 3900	1	Угловой патрубок (1)	
33	1123 121 2901	1	Воздушная заслонка (1)	
	1123 007 1061	1	Комплект - Карбюраторные детали (1)	8, 9, 13, 14

(1) MS 210, (2) MS 210 C-B, (3) MS 210 C-BE, (4) MS 210 C-BE Z, (5) MS 210 C-BE Z WoodBoss, (6) MS 210-Z, (7) MS 210-Z WoodBoss



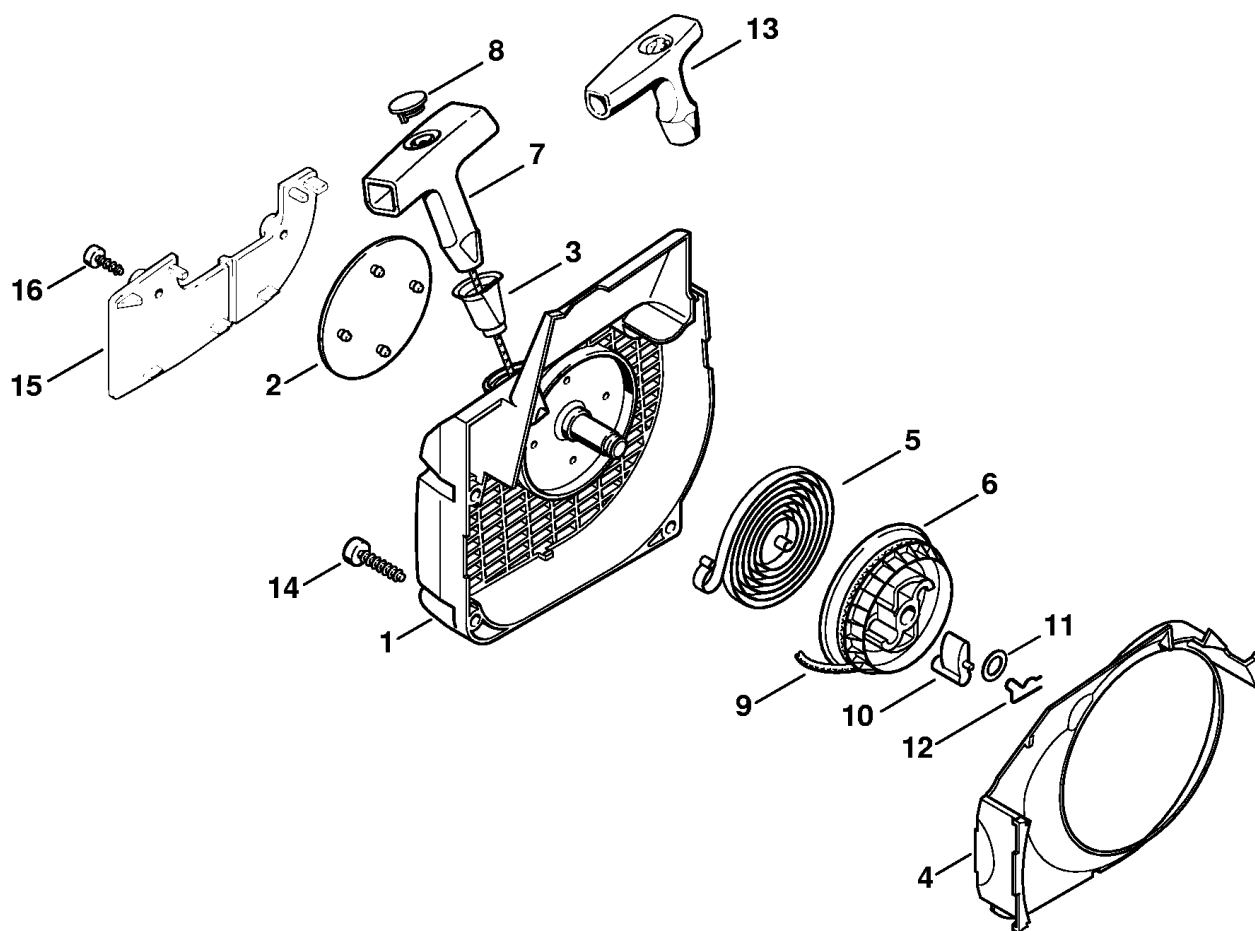
208ET037 SC

## Картер двигателя

Ссылка №	Код артикула	К-во	Наименование	Включая	Техническая информация
1	1123 020 3033	1	Картер двигателя (1,2,6,7)	3 - 5, 8, 21 - 24, 27	8.2012
2	1123 020 3034	1	Картер двигателя (3,4,5)	3, 4, 6, 8, 21 - 24, 27	8.2012
3	1128 640 9100	1	Клапан		
4	1123 162 7800	1	Плоская пружина		
5	1123 664 2400	2	Шпилька (1,2,6,7)		
6	1123 664 2400	1	Шпилька (3,4,5)		
7	1123 664 2405	2	Шпилька D9/M8 (B)		29.2011
8	1123 790 9900	1	Кольцевой буфер		
9	1123 790 9900	2	Кольцевой буфер		
10	9075 478 4155	3	Винт с цилиндрической головкой IS-D5 x 24		
11	1123 791 7300	3	Пробка		
12	1120 664 1500	1	Натяжная гайка (1,6)		
13	1123 664 1605	1	Натяжной винт (1,6)		
14	1123 664 2205	1	Защитное покрытие (1,6)		
	1123 007 1000	1	Комплект - Элементы натяжного устройства цепи (B)	15 - 20	
	1123 007 1004	1	Комплект - Цилиндрическое зубчатое колесо / Натяжной болт (1,7)	15, 16	
15		1	Цилиндрическое зубчатое колесо (D) (1,7)		
16		1	Натяжной винт (D) (1,7)		
17	1123 640 1900	1	Зажимная подвижная деталь (1,7)		
18	1123 664 1400	1	Нажимная деталь (1,7)		
19	1123 664 2200	1	Защитное покрытие (1,7)		
20	9075 478 3015	1	Винт с цилиндрической головкой IS-D4 x 15 (1,7)		
21	0000 350 0537	1	Запорное устройство топливного бака	22	8.2012
22	9645 948 2470	1	Круглое уплотнительное кольцо 23 x 3		8.2012
23	0000 350 0533	1	Запорное устройство топливного бака	24	8.2012
24	9645 948 7734	1	Круглое уплотнительное кольцо 25 x 3,5		8.2012
25	1123 358 7703	1	Шланг		
26	0000 350 3500	1	Всасывающая головка		
27	0000 967 7247	1	Табличка с предупредительной надписью MS		

(1) MS 210, (2) MS 210 C-B, (3) MS 210 C-BE, (4) MS 210 C-BE Z, (5) MS 210 C-BE Z WoodBoss, (6) MS 210-Z, (7) MS 210-Z WoodBoss

**Корпус вентилятора с пусковым устройством**



(1) MS 210, (2) MS 210 C-B, (3) MS 210 C-BE, (4) MS 210 C-BE Z, (5) MS 210 C-BE Z WoodBoss, (6) MS 210-Z, (7) MS 210-Z WoodBoss

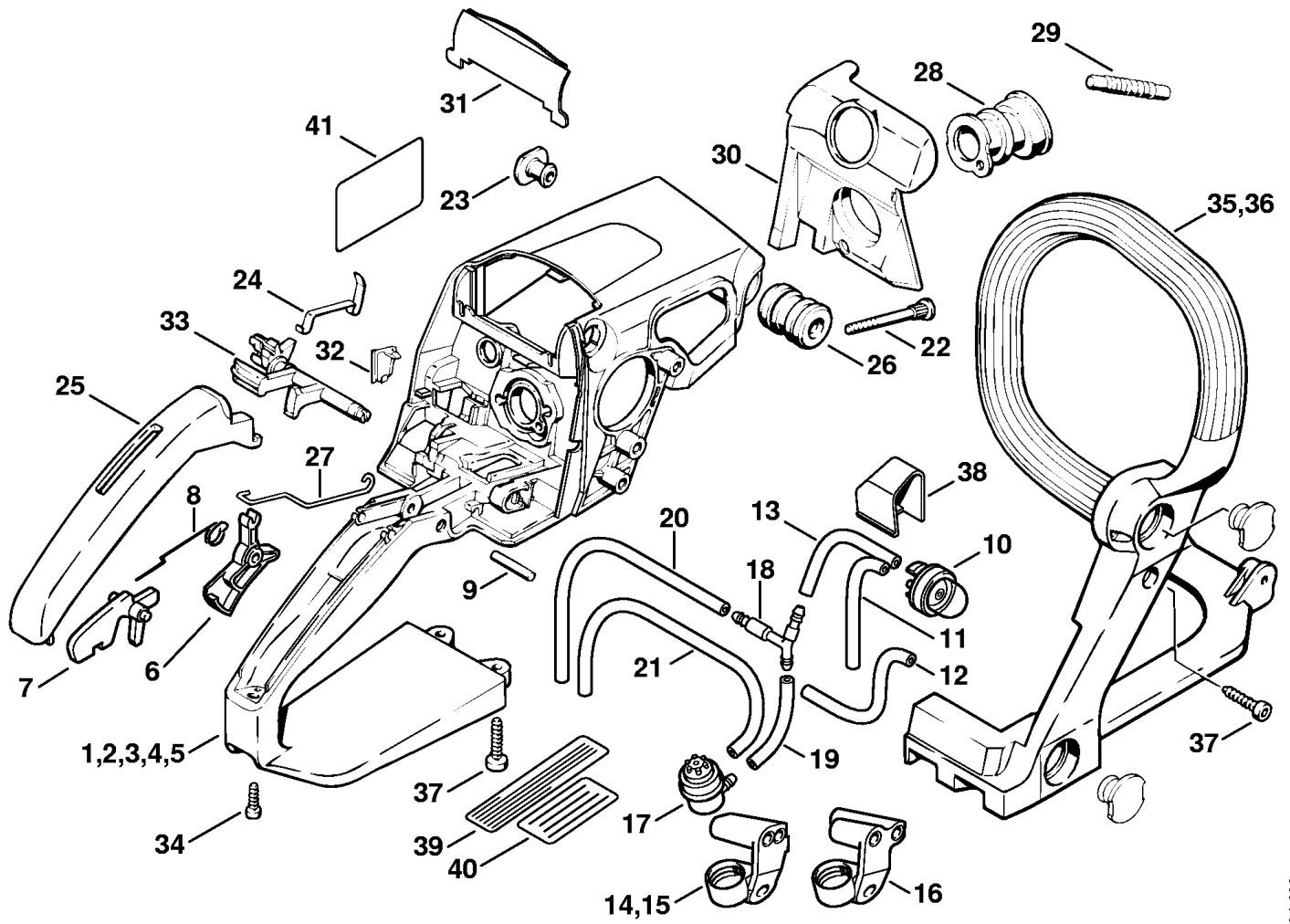
208ET025 SC

## Корпус вентилятора с пусковым устройством

Ссылка №	Код артикула	К-во	Наименование	Включая
	1123 080 2115	1	Корпус вентилятора с пусковым устройством (1,2,6,7)	1 - 12
1	1123 080 1813	1	Корпус вентилятора (1,2,6,7)	2, 3
2	1123 967 1510	1	Фирменная табличка MS 210 (1,2,6,7)	
2	1123 967 1511	1	Фирменная табличка MS 210 C (1,2,6,7)	
2	0000 967 1500	1	Фирменный знак STIHL (1,2,6,7)	
3	1110 084 9102	1	Втулка (1,2,6,7)	
4	1123 084 7800	1	Сегмент (1,2,6,7)	
5	1129 190 0601	1	Возвратная пружина (1,2,6,7)	
6	1123 195 0400	1	Тросиковый шкив (1,2,6,7)	
7	0000 190 3402	1	Рукоятка ElastoStart, Ø 3 мм (1,2,6,7)	8, 9
8	0000 195 7001	1	Колпачок (1,2,6,7)	
9	0000 195 8200	1	Пусковой тросик, Ø 3 x 800 мм (1,2,6,7)	
	0000 930 2208	1	Пусковой тросик, Ø 3 мм x 30,5 м (А,В) (1,2,6,7)	
10	1125 195 7200	1	Защёлка (1,2,6,7)	
11	0000 958 0923	1	Шайба (1,2,6,7)	
12	1118 195 3500	1	Пружина (1,2,6,7)	
13	1121 195 3400	1	Рукоятка (1,2,6,7)	
14	9075 478 4155	4	Винт с цилиндрической головкой IS-D5 x 24 (1,2,6,7)	
	1123 007 1009	1	Комплект навесного оборудования - Устройство подогрева всасываемого воздуха (В)	15, 16
15	1123 084 8201	1	Защитная пластина (В)	16
16	9099 021 2770	2	Винт для листового металла 3,9 x 13 (В)	

(1) MS 210, (2) MS 210 C-B, (3) MS 210 C-BE, (4) MS 210 C-BE Z, (5) MS 210 C-BE Z WoodBoss, (6) MS 210-Z, (7) MS 210-Z WoodBoss





208ET034 AM

(1) MS 210, (2) MS 210 C-B, (3) MS 210 C-BE, (4) MS 210 C-BE Z, (5) MS 210 C-BE Z WoodBoss, (6) MS 210-Z, (7) MS 210-Z WoodBoss

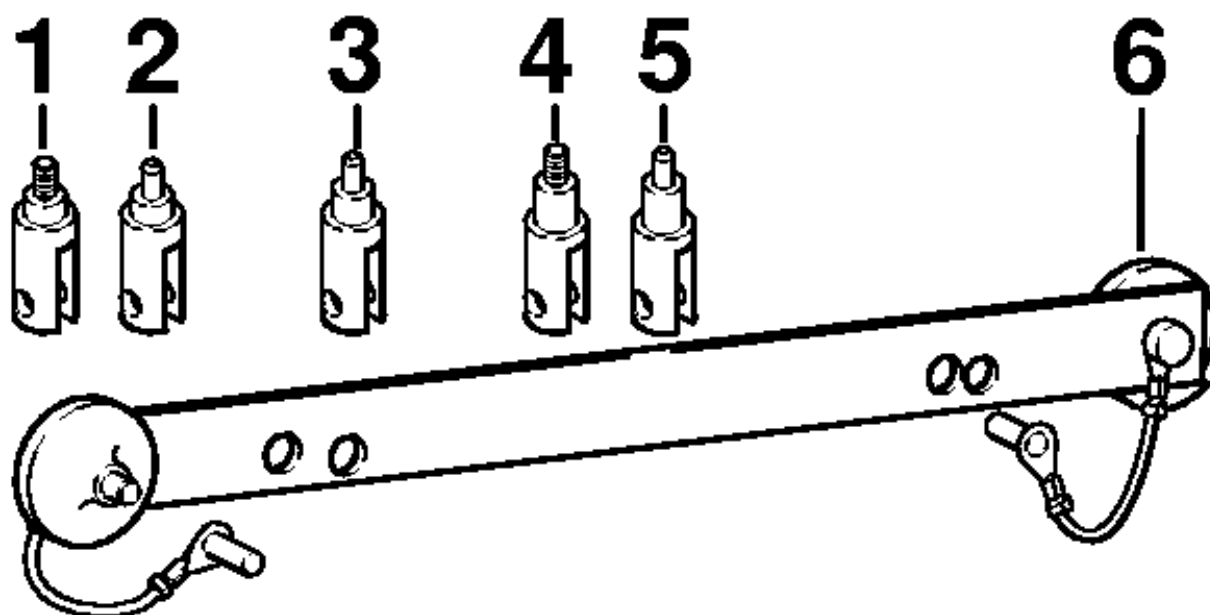
## Корпус рукоятки

Ссылка №	Код артикула	К-во	Наименование	Включая	Техническая информация
1	1123 790 1022	1	Корпус рукоятки (1,4,6,7)	22	
2	1123 790 1004	1	Корпус рукоятки Исполнение с приспособлением для облегчения пуска (1,2,3,5)	22	
3	1123 790 1017	1	Корпус рукоятки BR (1)	22	
4	* 1123 790 1017	1	Корпус рукоятки (1,7)	22	17.2003
5	* 1123 790 1015	1	Корпус рукоятки Исполнение с приспособлением для облегчения пуска (1,2)	22	17.2003
6	1128 182 1005	1	Рычаг управления дроссельной заслонкой		
7	1117 182 0805	1	Стопорный рычаг		
8	1117 182 4500	1	Витая изгибная пружина		
9	9371 470 2640	1	Цилиндрический штифт 5 x 24		
10	4130 350 6200	1	Топливный насос Исполнение с приспособлением для облегчения пуска (1,2,3,5)		
11	*	1	Шланг 2,2x5,4x68 мм, R1 (D) Исполнение с приспособлением для облегчения пуска (1,2)		17.2003
12		1	Шланг 2,2x5,4x100 мм, R1 (D) Исполнение с приспособлением для облегчения пуска (1,2,3,5)		
13		1	Шланг 2,2x5,4x38 мм, R1 (D) Исполнение с приспособлением для облегчения пуска (1,2,3,5)		
	0000 930 2802	1	Шланг 2,2x5,4 мм x 1 м, R1 (A,B)		
14	1123 123 7503	1	Наконечник BR		
15	* 1123 123 7503	1	Наконечник		17.2003
16	* 1123 123 7504	1	Наконечник		3.2015
17	0000 350 5802	1	Вентиляционная система топливного бака		
18	1123 353 2700	1	Соединительная деталь		
19		1	Шланг 3,1x5,7x48 мм, R3 (D) Исполнение с приспособлением для облегчения пуска (1,2,3,5)		
20		1	Шланг 3,1x5,7x106 мм, R3 (D) Исполнение с приспособлением для облегчения пуска (1,2,3,5)		
21		1	Шланг 3,1x5,7x166 мм, R3 (D) (1,4,6,7)		
	0000 930 2803	1	Шланг 3,1x5,7 мм x 1 м, R3 (A,B)		

(1) MS 210, (2) MS 210 C-B, (3) MS 210 C-BE, (4) MS 210 C-BE Z, (5) MS 210 C-BE Z WoodBoss, (6) MS 210-Z, (7) MS 210-Z WoodBoss

## Корпус рукоятки

Ссылка №	Код артикула	К-во	Наименование	Включая	Техническая информация
22	1125 122 6600	2	Шпилька		
23	1123 791 7310	1	Пробка		
24	1123 442 1602	1	Контактная пружина		
25	1123 791 0600	1	Полукожух рукоятки		
26	1123 791 2805	1	Кольцевой буфер		
27	1123 182 1505	1	Рычажно-тяговый механизм дроссельной заслонки		
28	1123 141 2200	1	Колено		
29	1123 141 8600	1	Импульсный шланг		
30	1123 141 5600	1	Воздухонаправляющая пластина		
31	1123 141 4001	1	Заслонка		
32	1123 791 7500	1	Защитное прикрытие		
33	1123 182 0901	1	Вал управления переключением		
34	9075 478 3015	1	Винт с цилиндрической головкой IS-D4 x 15		
35	1123 791 1702	1	Трубчатая рукоятка (1,2,6,7)		
36	1123 791 1701	1	Трубчатая рукоятка (3,4,5)		
37	9075 478 4155	3	Винт с цилиндрической головкой IS-D5 x 24		
38	1123 353 7000	1	Защитное прикрытие Исполнение с приспособлением для облегчения пуска (1,2,3,5)		
39	0000 967 3579	1	Указательная табличка USA		
40		1	Указательная табличка (C) BR		
41	0000 967 7288	1	Табличка с предупредительной надписью Запорное устройство топливного бака USA (4,5,6,7)		

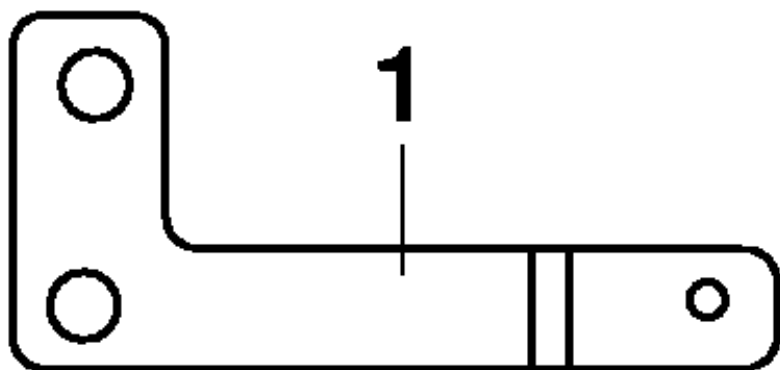


901 SW449 KN

**Монтажный инструмент**

Ссылка №	Код артикула	К-во	Наименование	Включая
	1123 890 2202	1	Монтажный инструмент	1 - 6
1	1123 893 1400	1	Стяжная деталь	
2	1123 893 1500	1	Запрессовочная деталь	
3	1123 893 1501	1	Запрессовочная деталь	
4	1130 893 1400	1	Стяжная деталь	
5	1130 893 1500	1	Запрессовочная деталь	
6	1123 893 7500	1	Держатель	

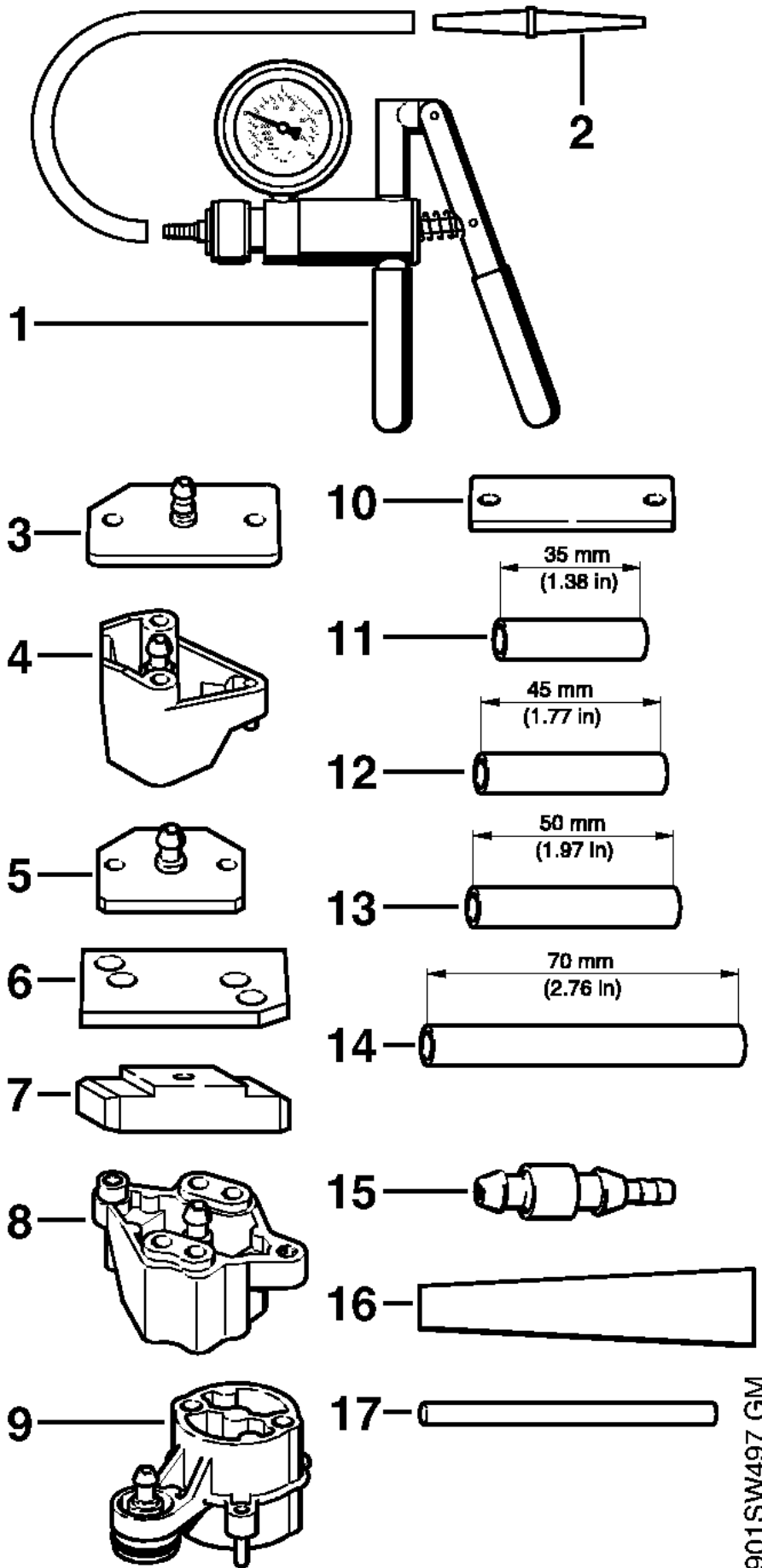
(1) MS 210, (2) MS 210 C-B, (3) MS 210 C-BE, (4) MS 210 C-BE Z, (5) MS 210 C-BE Z WoodBoss, (6) MS 210-Z, (7) MS 210-Z WoodBoss



901 SW450 KN

**Монтажный инструмент**

Ссылка №	Код артикула	К-во	Наименование	Включая
	1250 890 2200	1	Монтажный инструмент	1 - 3
1	5910 893 7400	1	Рычаг	
2	1250 893 1400	1	Стяжная деталь	
3	1250 893 1500	1	Запрессовочная деталь	

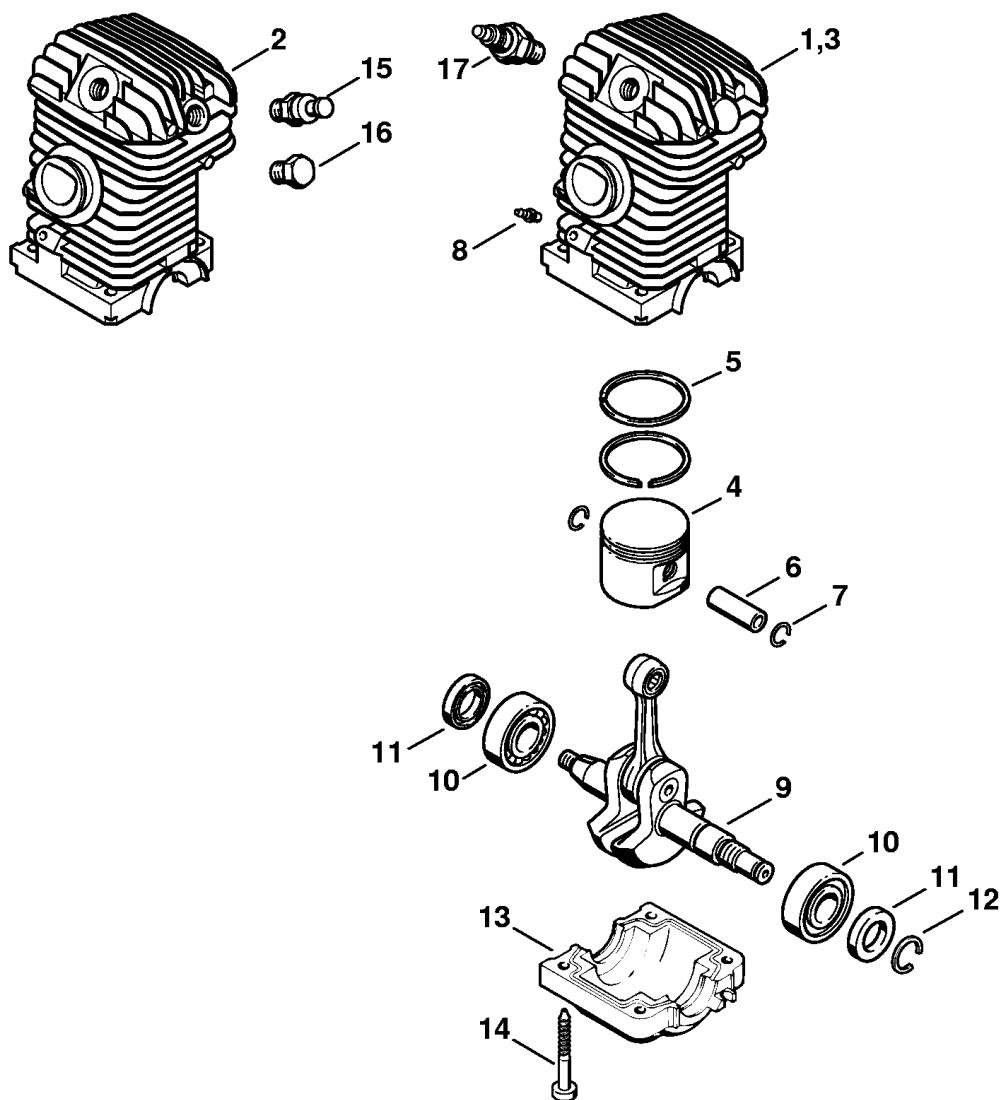


(1) MS 210, (2) MS 210 C-B, (3) MS 210 C-BE, (4) MS 210 C-BE Z, (5) MS 210 C-BE Z WoodBoss, (6) MS 210-Z, (7) MS 210-Z WoodBoss



## Набор инструментов для проверки

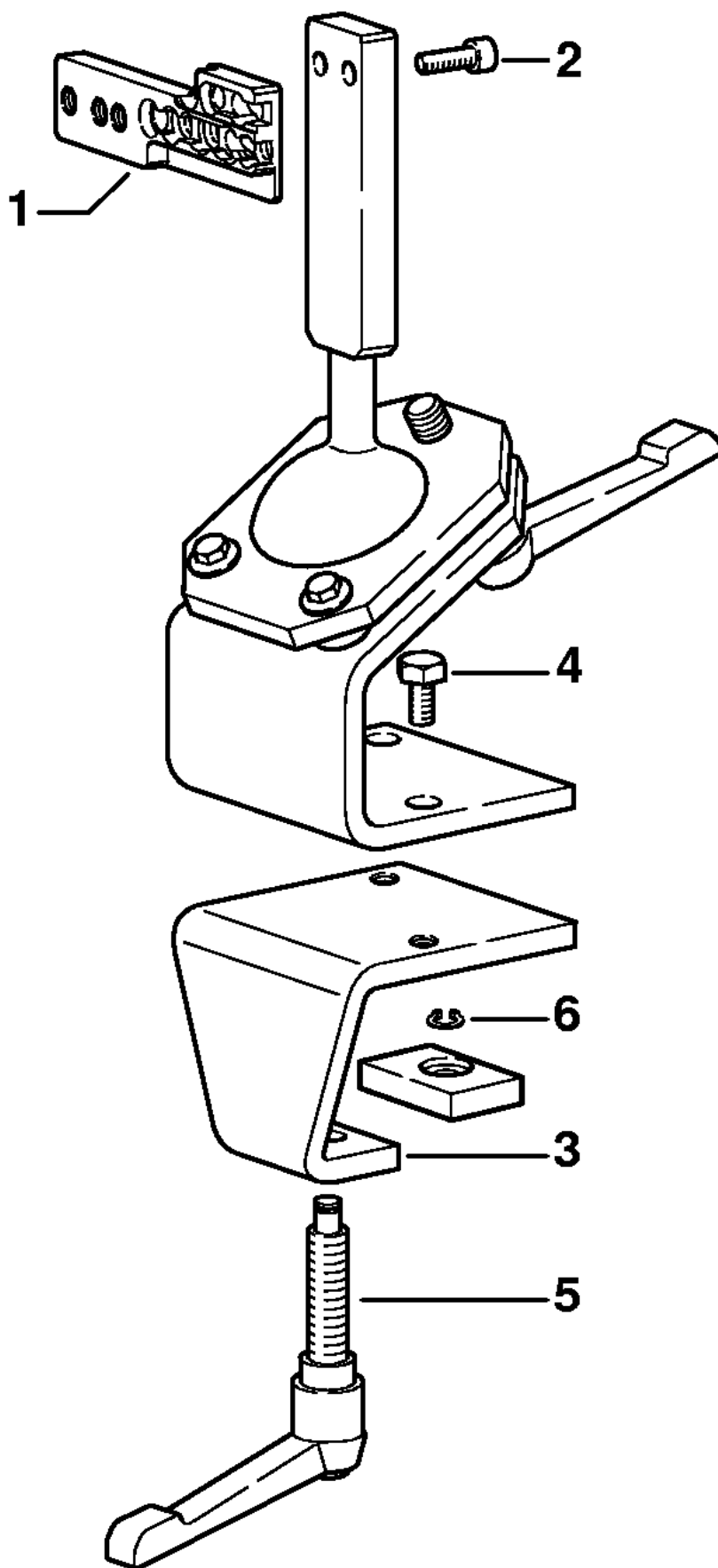
Ссылка №	Код артикула	К-во	Наименование	Включая
	0000 890 1701	1	Набор инструментов для проверки	1 - 17
1	0000 850 1300	1	Насос	2
2	0000 855 9201	1	Патрубок	
3	1106 850 4201	1	Фланец	
4	1118 850 4200	1	Фланец	
5	1119 850 4201	1	Испытательный фланец	
6	1123 855 4200	1	Фланец	
7	1124 850 4205	1	Фланец	
8	5910 850 4200	1	Фланец	
9	4224 890 1200	1	Фланец	
10	4224 893 2501	1	Фланец	
11	5910 893 1702	2	Втулка	
12	1123 851 8300	2	Втулка	
13	1124 893 7100	2	Втулка	
14	1127 851 8300	2	Втулка	
15	0000 855 9200	1	Патрубок	
16	0000 855 8106	1	Уплотнительная пластина	
17	1110 141 8600	1	Шланг 135 мм	



530ET007 SC

## Приводной механизм

Ссылка №	Код артикула	К-во	Наименование	Включая	Техническая информация
1	1123 020 1221	1	Цилиндр с поршнем, Ø 40 мм (1,3,4,5,6,7)	4 - 8, 14	
2	1123 020 1222	1	Цилиндр с поршнем, Ø 40 мм Исполнение с приспособлением для облегчения пуска (1,2)	4 - 8, 14, 16	
3	1123 020 1225	1	Цилиндр с поршнем, Ø 40 мм J (3)	4 - 8, 14	
4	1123 030 2003	1	Поршень, Ø 40 мм	5 - 7	
5	1123 034 3005	2	Компрессионное поршневое кольцо, Ø 40 x 1,2 мм		
6	4119 034 1500	1	Поршневой палец 10 x 6,5 x 28		
7	9463 650 1000	2	Пружинное стопорное кольцо 10		
8	0000 988 5211	1	Патрубок		
9	1123 030 0411	1	Коленчатый вал		25.2005
10	9503 003 0340	2	Радиальный шарикоподшипник 6202		
11	9638 003 1581	2	Сальник 15 x 25 x 5		
11	9639 003 1585	2	Сальник 15 x 25 x 5		
12	9468 621 1520	1	Пружинное стопорное кольцо 15 x 1		
13	1123 021 2500	1	Поддон картера		
14	9075 478 4195	4	Винт с цилиндрической головкой IS-D5,3 x 41		
15	1123 020 9400	1	Декомпрессионный клапан Исполнение с приспособлением для облегчения пуска (1,2)		
16	1122 025 2200	1	Пробка Исполнение с приспособлением для облегчения пуска (1,2)		
17	1110 400 7005	1	Свеча зажигания Bosch WSR 6 F		
17	0000 400 7000	1	Свеча зажигания NGK BPMR7A		
	0783 830 2000	1	Уплотнительная масса НТ, красная (А)		

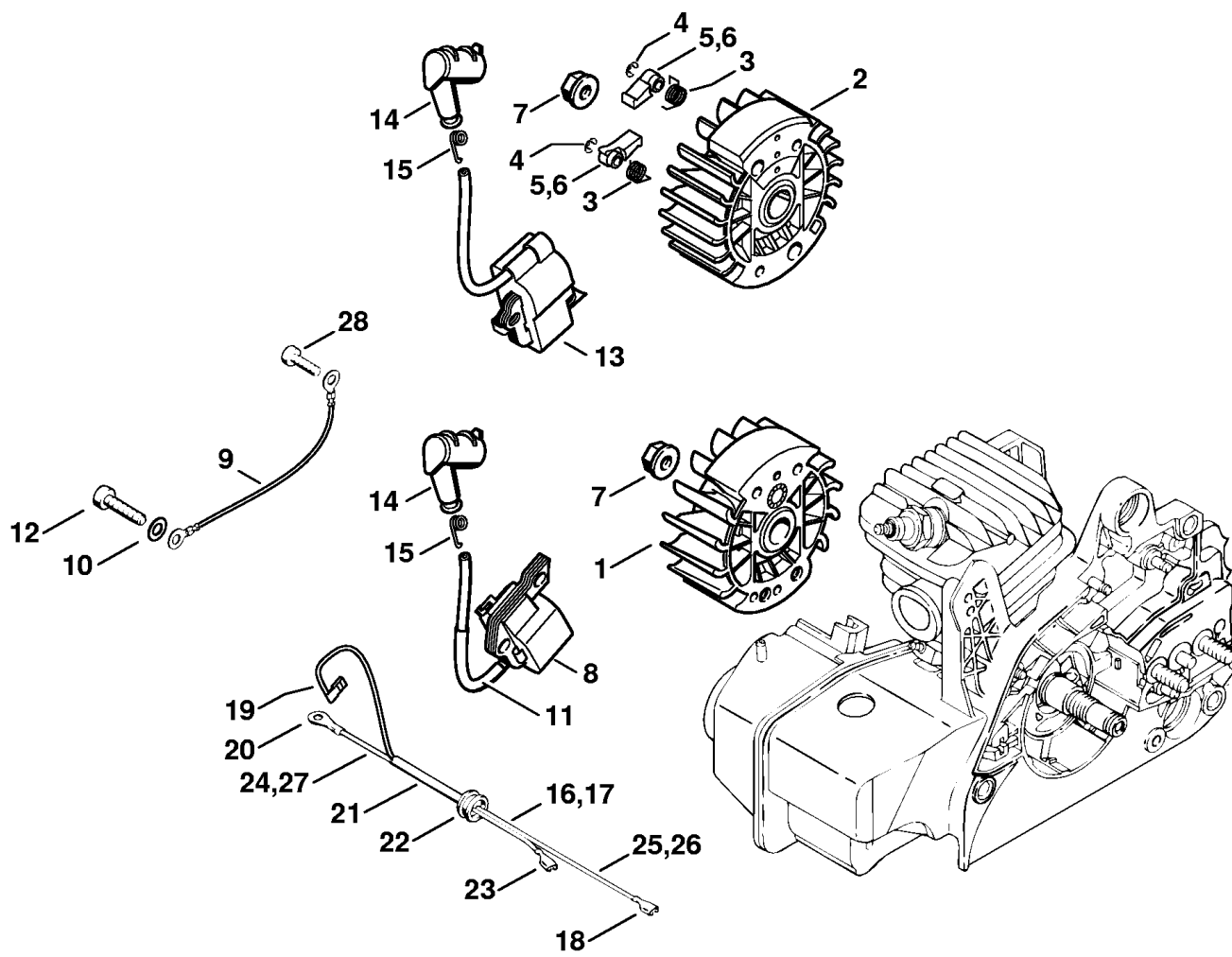


901SW363 SC

(1) MS 210, (2) MS 210 C-B, (3) MS 210 C-BE, (4) MS 210 C-BE Z, (5) MS 210 C-BE Z WoodBoss, (6) MS 210-Z, (7) MS 210-Z WoodBoss

**Сборочный стенд**

Ссылка №	Код артикула	К-во	Наименование	Включая
	5910 890 3101	1	Сборочный стенд	1 - 6
1	5910 850 1651	1	Держатель	
2	9045 319 2390	2	Винт с цилиндрической головкой M10 x 25	
3	5910 850 2100	1	Зажимная планка	
4	9008 319 2930	2	Винт с шестигранной головкой M12 x 20	
5	5910 890 1901	1	Зажимный рычаг	
6	9455 621 0850	1	Пружинное стопорное кольцо 10 x 1	



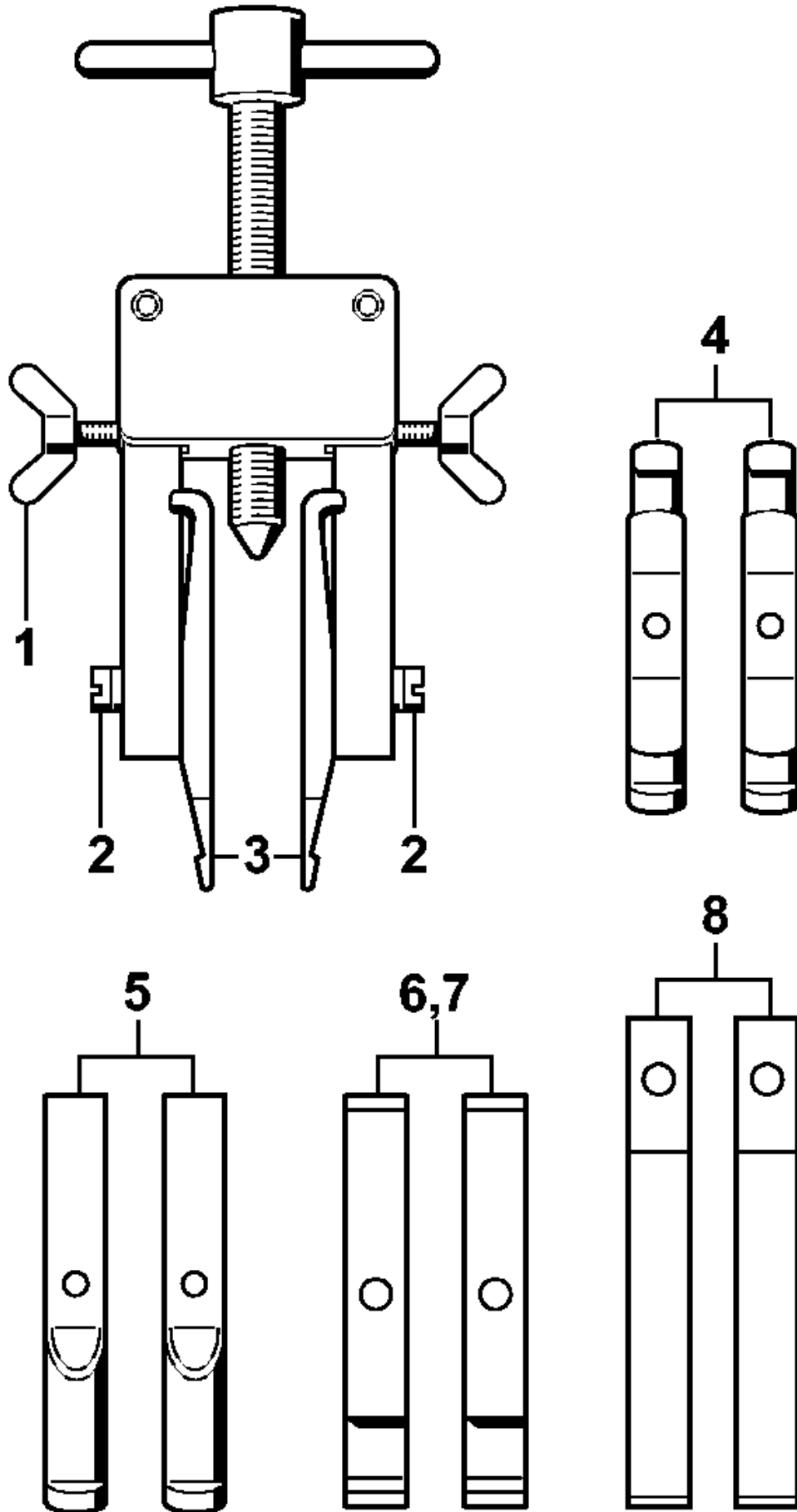
208ET032 SC

(1) MS 210, (2) MS 210 C-B, (3) MS 210 C-BE, (4) MS 210 C-BE Z, (5) MS 210 C-BE Z WoodBoss, (6) MS 210-Z, (7) MS 210-Z WoodBoss

## Система зажигания

Ссылка №	Код артикула	К-во	Наименование	Включая	Техническая информация
1	1123 400 1203	1	Маховик (1,2,6,7)		25.2005
2	1123 400 1207	1	Маховик (3,4,5)	3 - 5	25.2005
3	0000 998 1100	2	Витая изгибная пружина (3,4,5)		
4	9460 624 0320	2	Стопорная шайба 3,2 (3,4,5)		
5	1123 195 7202	2	Защёлка (3,4,5)		
6	* 1123 195 7201	2	Защёлка (3,4,5)		5.2005
7	0000 955 0802	1	Гайка М8 x 1		
8	0000 400 1306	1	Модуль зажигания (1,2,6,7)	9, 10	
9	1123 440 2200	1	Провод для соединения с корпусом (1,2,6,7)		
10	9291 021 0121	2	Шайба 5,3		
11	1123 442 0401	1	Изоляционный шланг		
12	9075 478 4155	2	Винт с цилиндрической головкой IS-D5 x 24		
13	1123 400 1301	1	Модуль зажигания (3,4,5)		
14	1128 405 1000	1	Штекер провода системы зажигания		
15	0000 998 0604	1	Витая изгибная пружина		
16	1123 440 3001	1	Кабельный жгут (1,2,6,7)	18 - 25	
17	1123 440 3002	1	Кабельный жгут (3,4,5)	18 - 23, 26, 27	
18	0751 030 8957	1	Штекерное гнездо 4,8 -1/0,8 (С)		
19		1	Угловая сменная втулка (D)		
20	0751 030 8950	1	Кабельный наконечник А 4-1 (С)		
21	1123 442 0400	1	Усадочный шланг		
22	0000 989 0814	1	Защитная насадка от дождя		
23	0751 030 8955	1	Штекерное гнездо 4,8 -1/0,4 (С)		
24		1	Провод 160 мм (D) (1,2,6,7)		
25		1	Провод 250 мм (D) (1,2,6,7)		
26		1	Провод 300 мм (D) (3,4,5)		
27		1	Провод 170 мм (D) (3,4,5)		
	0751 010 1110	1	Провод 10 м (А,В)		
28	9075 478 3015	1	Винт с цилиндрической головкой IS-D4 x 15		

(1) MS 210, (2) MS 210 C-B, (3) MS 210 C-BE, (4) MS 210 C-BE Z, (5) MS 210 C-BE Z WoodBoss, (6) MS 210-Z, (7) MS 210-Z WoodBoss



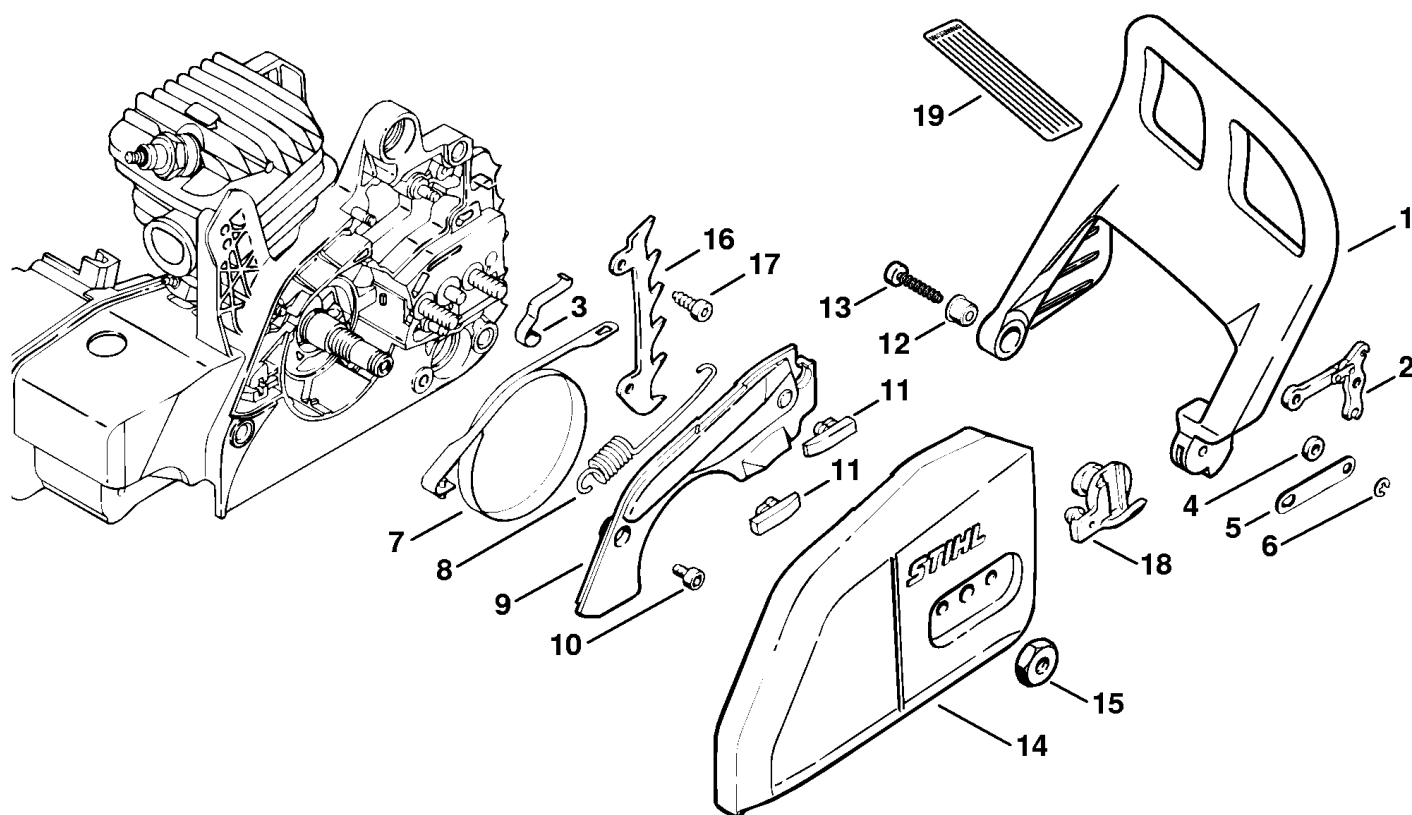
901SW400-A1

(1) MS 210, (2) MS 210 C-B, (3) MS 210 C-BE, (4) MS 210 C-BE Z, (5) MS 210 C-BE Z WoodBoss, (6) MS 210-Z, (7) MS 210-Z WoodBoss



## Съемное приспособление

Ссылка №	Код артикула	К-во	Наименование	Включая
	5910 890 4400	1	Съемное приспособление	1 - 8
1	9157 691 0980	2	Барашковый винт М5 x 16	
2	9044 319 0980	2	Винт с цилиндрической головкой М5 x 16	
3	0000 893 3700	2	Кулачок ( с профилем № 1 + 2)	
4	0000 893 3706	2	Кулачок ( с профилем № 3.1 + 4)	
5	0000 893 3711	2	Кулачок ( с профилем № 6)	
6	0000 893 3703	2	Кулачок ( с профилем № 7)	
7	0000 893 3704	2	Кулачок ( с профилем № 8)	
8	0000 893 3707	2	Кулачок	

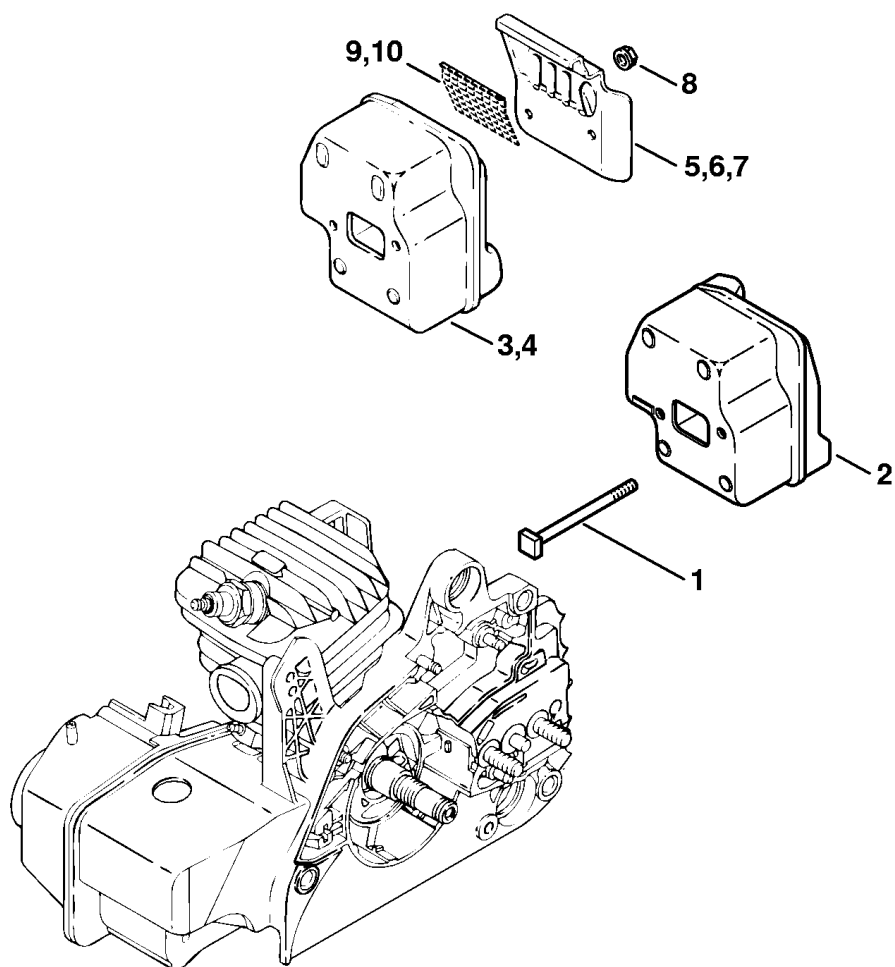


208ET033 SC

## Тормоз пильной цепи

Ссылка №	Код артикула	К-во	Наименование	Включая
	1123 790 9150	1	Приспособление для защиты рук	1, 12
1	1123 792 9100	1	Приспособление для защиты рук	
2	1121 160 5000	1	Рычаг	
3	1123 162 7800	1	Плоская пружина	
4	0000 958 0521	1	Шайба	
5	1123 162 5800	1	Накладка	
6	9460 624 0400	1	Стопорная шайба 4	
7	1123 160 5400	1	Тормозная лента	
8	1123 162 7902	1	Пружина растяжения	
9	1123 021 1100	1	Крышка	
10	9075 478 3015	2	Винт с цилиндрической головкой IS-D4 x 15	
11	1123 648 6600	2	Скользкая планка	
12	1127 791 7200	1	Гильза	
13	9075 478 4155	1	Винт с цилиндрической головкой IS-D5 x 24	
14	1123 640 1704	1	Крышка цепной звёздочки (1,6,7)	
15	0000 955 0801	2	Шестигранная гайка M8	
16	1123 664 0500	1	Зубчатый упор (1,6,7)	
17	9075 478 4115	2	Винт с цилиндрической головкой IS-D5 x 16 (1,6,7)	
18	1123 656 7700	1	Цепной улавливатель (B)	
19	0000 967 3912	1	Указательная табличка USA	

(1) MS 210, (2) MS 210 C-B, (3) MS 210 C-BE, (4) MS 210 C-BE Z, (5) MS 210 C-BE Z WoodBoss, (6) MS 210-Z, (7) MS 210-Z WoodBoss



530ET012 SC

## Шумоглушитель

Ссылка №	Код артикула	К-во	Наименование	Включая	Техническая информация
1	1123 148 1201	2	Винт М5 х 65		
2	1123 140 0611	1	Шумоглушитель (1,2,3)		
3	1123 140 0606	1	Шумоглушитель USA, CDN (4,6)	7, 10	
4	1123 140 0609	1	Шумоглушитель AUS (5,7)	5, 9	
5	1123 145 0603	1	Листовая накладка AUS (5,7)		
6	* 1123 145 0600	1	Листовая накладка AUS (5,7)		5.2005
7	1123 145 0602	1	Листовая накладка USA, CDN (4,6)		
8	9216 263 0700	2	Шестигранная гайка М5		
9	1123 141 9000	1	Решётка AUS (5,7)		
10	1123 141 9002	1	Решётка USA, CDN (4,6)		

(1) MS 210, (2) MS 210 C-B, (3) MS 210 C-BE, (4) MS 210 C-BE Z, (5) MS 210 C-BE Z WoodBoss, (6) MS 210-Z, (7) MS 210-Z WoodBoss