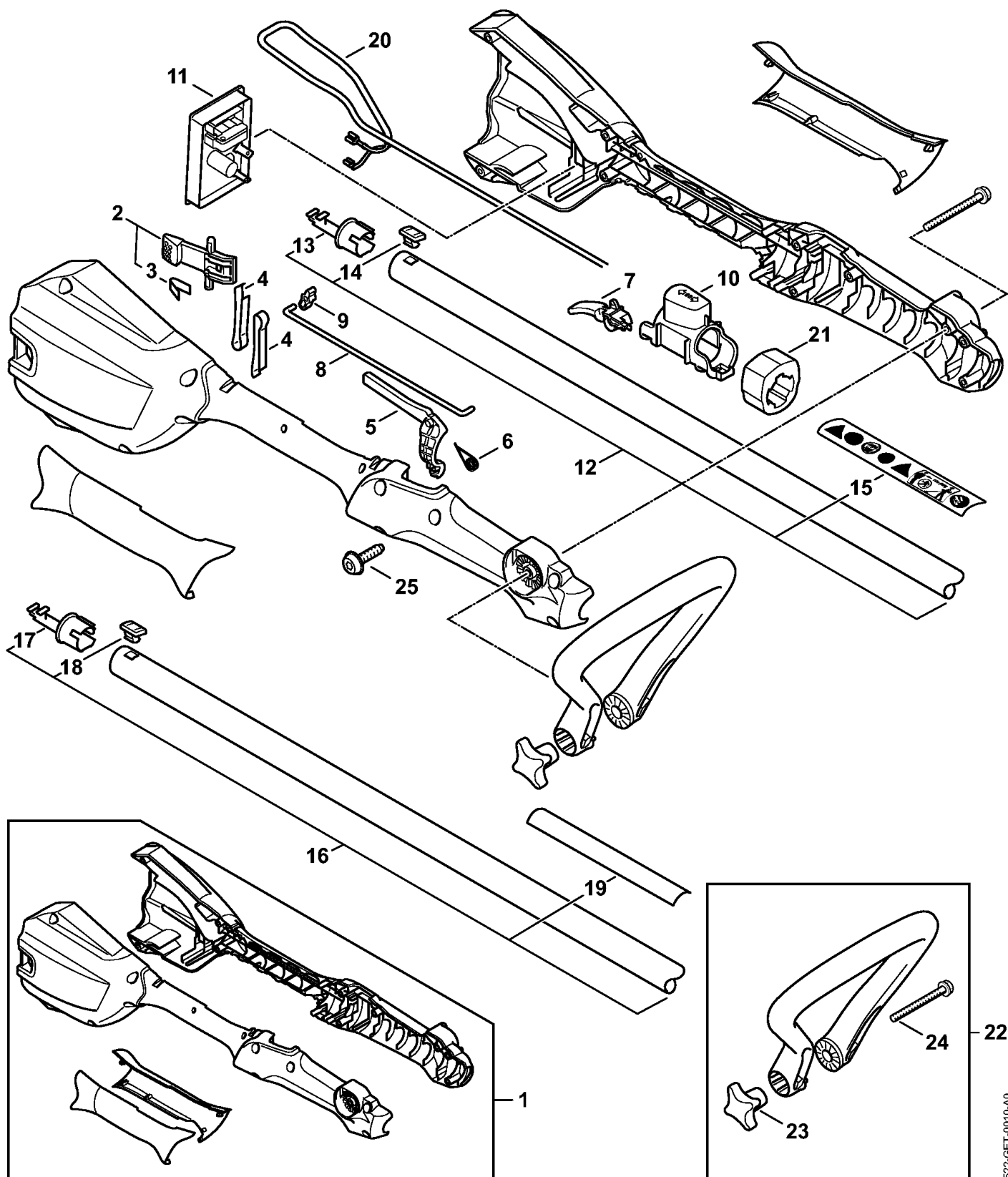


4850-GSW-0007-A0

Диагностическое устройство ADG 2 RUS

Ссылка №	Код артикула	К-во	Наименование	Включая
	4850 840 0227	1	ADG 2 Диагностическое устройство	1
1	5910 840 0501	1	Соединительный кабель USB 2.0 1,8 м	

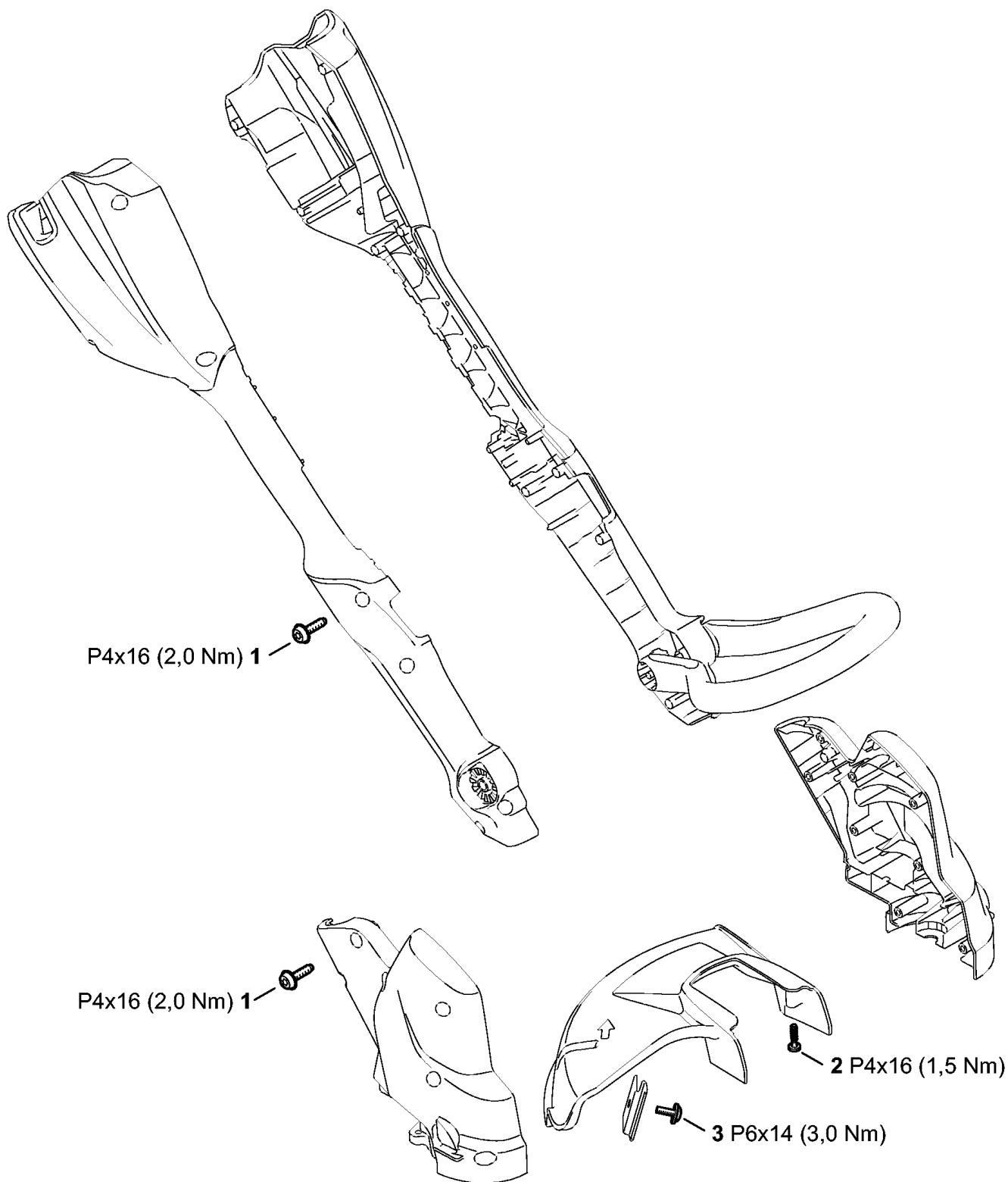
Корпус рукоятки



4522-GET-0010-A0

Корпус рукоятки

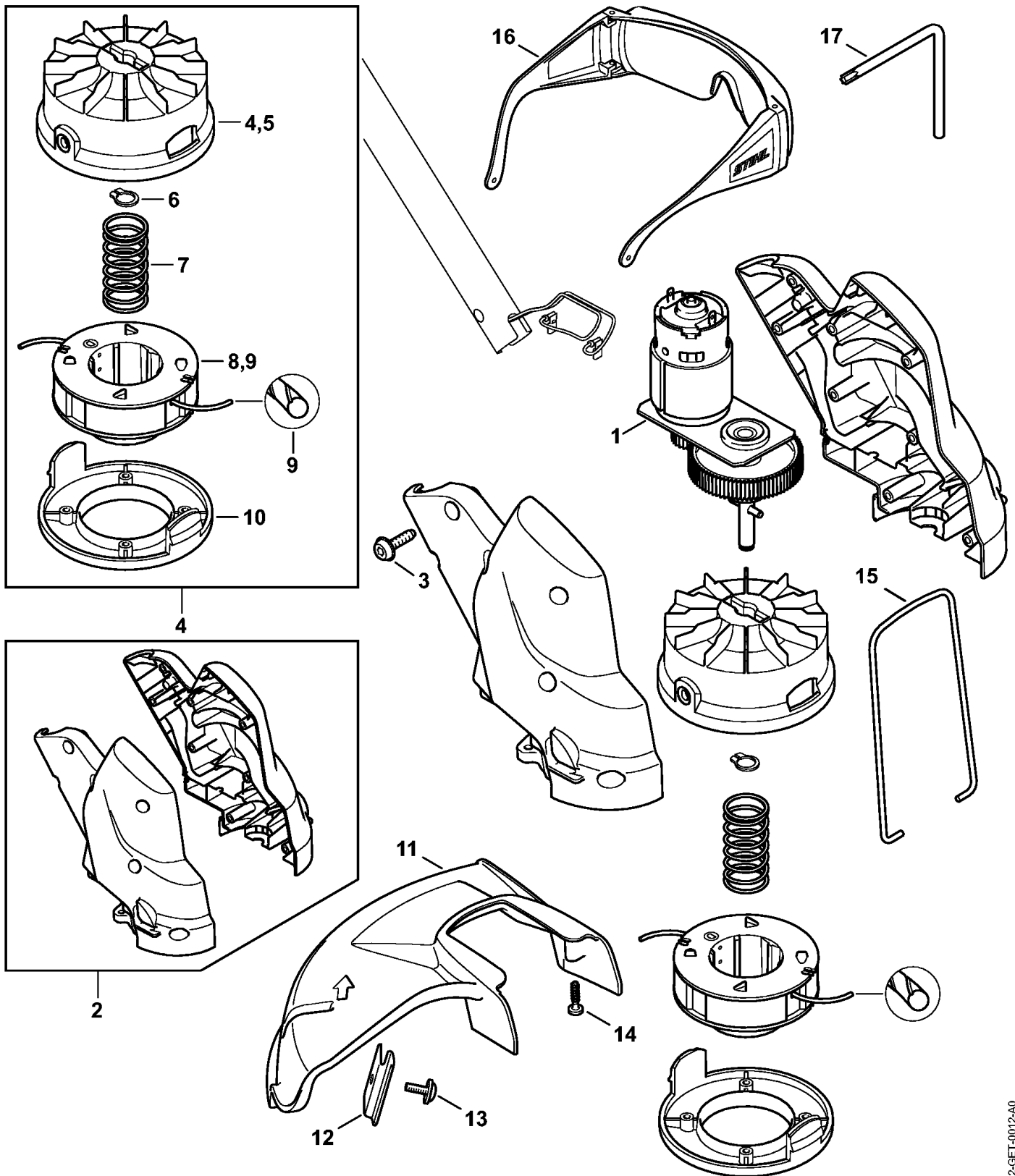
Ссылка №	Код артикула	К-во	Наименование	Включая
1	4522 790 1000	1	Корпус рукоятки (1)	
2	4522 790 0600	1	Полукожух рукоятки (1)	
3	4522 430 9800	1	Стопорный рычаг (1)	4
4	0000 997 2201	1	Пружина (1)	
5	4522 791 3100	2	Пружина (1)	
6	4522 435 6300	1	Стопор переключающего рычага (1)	
7	0000 998 0409	1	Витая изгибная пружина (1)	
8	4522 435 2400	1	Рукоятка переключения (1)	
9	4522 182 1500	1	Рычажно-тяговый механизм (1)	
10	4522 182 2800	1	Рычаг (1)	
11	4522 740 5500	1	Сборник (1)	
12	4522 430 1400	1	Электронный модуль (1)	
13	4522 710 7103	1	Штанга (1)	14 - 16
14	4522 716 3601	1	Втулка (1)	
15	4522 716 7300	1	Направляющий элемент (1)	
16	0000 967 7341	1	Предупреждающее указание FSA (1)	
17	4522 440 3001	1	Кабельный жгут (1)	
18	4522 791 2800	1	Кольцевой буфер (1)	
19	4816 790 1200	1	Рукоятка скоба (1)	20, 21
20	9007 319 1450	1	Винт с шестигранной головкой M6 x 60 (1)	
21	4138 716 1200	1	Барашковая гайка (1)	
22	9074 477 3025	10	Винт с цилиндрической головкой IS-P4 x 1 (1)	



4522-GET-0008-A0

Момент затяжки

Ссылка №	Код артикула	К-во	Наименование
1	9074 477 3025	18	Винт с цилиндрической головкой IS-P4 x 1
2	9074 477 3025	2	Винт с цилиндрической головкой IS-P4 x 1
3	9074 478 4405	1	Винт с цилиндрической головкой IS-P6 x 14



Электродвигатель - Косильная головка

Ссылка №	Код артикула	К-во	Наименование	Включая
1	4522 600 0201	1	Электродвигатель	
2	4522 600 0800	1	Картер двигателя	
3	9074 477 3025	8	Винт с цилиндрической головкой IS-P4 x 1	
4	4008 710 2100	1	Косильная головка AutoCut 2-2	5 - 10
5	4008 710 3600	1	Корпус катушки	
6	9455 621 0570	1	Пружинное стопорное кольцо 8 x 0,8	
7	6235 997 2200	1	Пружина	
8	4008 710 4300	1	Вставка катушки со струной	
9	0000 930 2415	1	Косильная струна круглого сечения Ø 1,6 мм x 20 м, бесшумные (B)	
10	4008 713 7000	1	Крышка	
11	4522 710 8100	1	Защитное приспособление	12, 13
12	4130 713 4100	1	Нож для разрезки на мерные длины	
13	9074 478 4405	1	Винт с цилиндрической головкой IS-P6 x 14	
14	9074 477 3025	2	Винт с цилиндрической головкой IS-P4 x 1	
15	4816 713 3400	1	Фиксатор (B)	
16	0000 884 0307	1	Защитные очки	
17	0812 370 1143	1	Отвёртка T20 x 100 x 50	